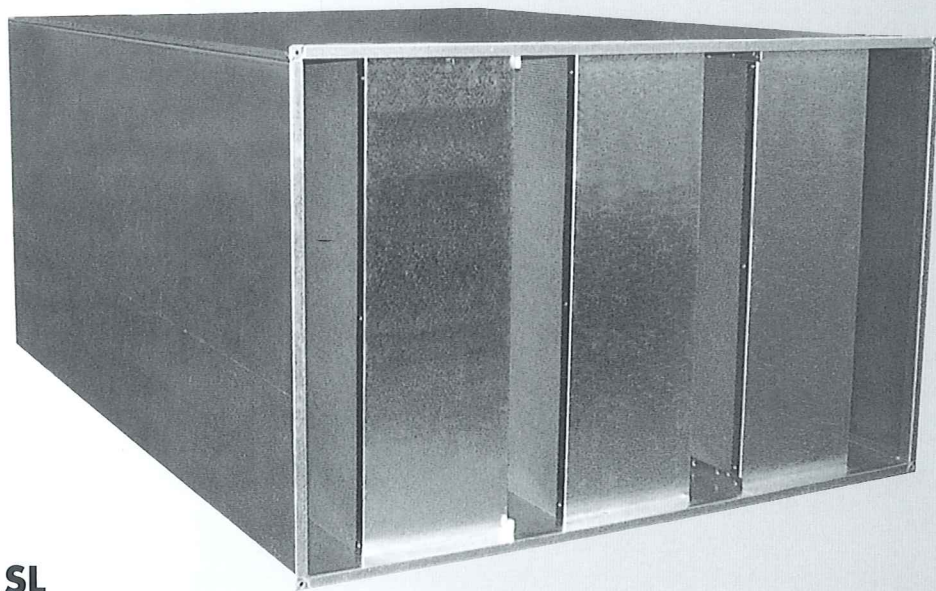


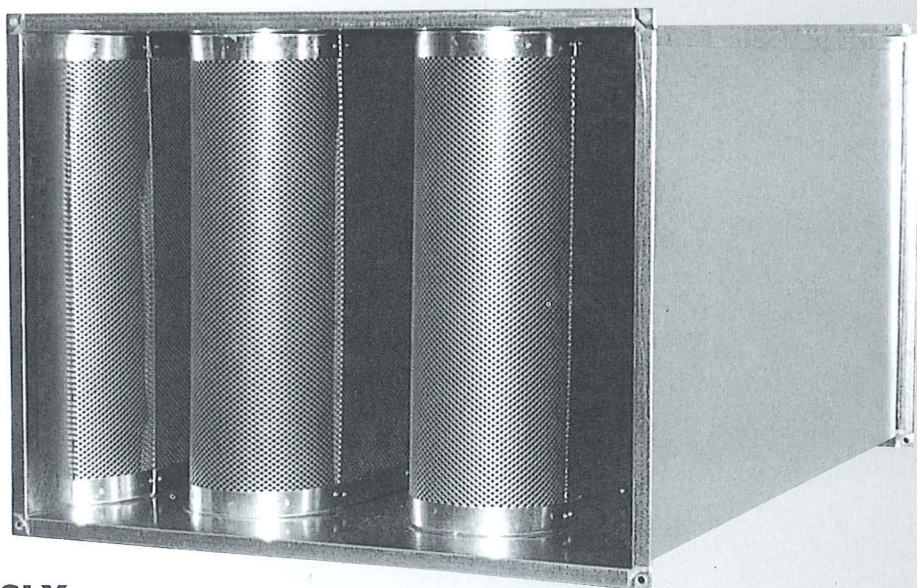


**SILENZIATORI
A SETTI
FONOASSORBENTI
SL - SLX**

SL - SLX



SL



SLX

1. IDENTIFICAZIONE D'USO E LIMITI D'IMPIEGO

I silenziatori T.C.F. serie SL e SLX sono progettati al fine di controllare e contenere il livello di pressione acustica generato dalle macchine (centrifughe, assiali o elicocentrifughe) installate negli impianti di ventilazione meccanica. L'installazione è prevista a canale ad una distanza (D) dalla bocca premente del ventilatore tale, che non possano verificarsi condizioni anomale, quantificabili con il sistema delle perdite di carico addizionali AMCA, "system effects" (vedi nostre specifiche riportate nel "Manuale di Installazione Uso e Manutenzione, Centrali di Trattamento Aria", capitolo 5).
 $D > 2.5$ diametri equivalenti (canali a bassa/media velocità)
 $D > 6$ diametri equivalenti (canali ad alta velocità; velocità $> 10\text{m/s}$)

TABELLA 1:

Determinazione dei diametri equivalenti (espressi in mm) di condotte rettangolari in funzione della misura dei due lati (espressa in mm)

	100	150	200	250	300	400	500	600	700	800	900	1000	1200
150	133	163	188	209	227	258	284	306	-	-	-	-	-
200	151	188	218	243	265	303	335	362	386	408	-	-	-
250	167	209	243	272	298	342	379	411	439	465	489	511	-
300	181	227	265	298	327	376	418	454	487	516	543	568	613
400	204	258	303	342	376	436	486	531	570	606	639	669	724
500	-	284	335	379	418	486	545	596	642	684	722	757	821
600	-	306	362	411	454	531	596	652	705	753	796	836	909
700	-	-	386	439	487	570	642	705	763	815	863	907	988
800	-	-	408	465	516	606	684	753	815	872	924	973	1061
900	-	-	-	489	543	639	722	796	863	924	981	1033	1129
1000	-	-	-	511	568	669	757	836	907	973	1033	1089	1192
1200	-	-	-	-	613	724	821	909	988	1061	1129	1192	1307
1400	-	-	-	-	-	773	879	974	1060	1140	1214	1284	1411
1600	-	-	-	-	-	817	930	1032	1126	1212	1292	1376	1505
1800	-	-	-	-	-	-	977	1086	1185	1277	1363	1444	1592
2000	-	-	-	-	-	-	1021	1136	1241	1338	1429	1515	1672

I silenziatori delle serie SL e SLX sono stati progettati utilizzando materiali non idonei al contatto con flussi d'aria contaminati da agenti corrosivi.

E' consigliata l'installazione dei silenziatori canalizzabili serie SL e SLX con velocità di attraversamento maggiore di 15 m/s, in quanto il rumore autogenerato ne ridurrebbe notevolmente l'efficienza acustica.

2. SILENZIATORI SERIE SL

2.1. GENERALITA'

I silenziatori canalizzabili serie SL sono destinati a soddisfare le esigenze della maggior parte degli impianti di condizionamento e ventilazione in cui sia necessario ridurre la rumorosità di un ventilatore, in quanto rappresentano un ottimo compromesso tra costo e qualità. Infatti, ad un costo concorrenziale, si affiancano l'ottima qualità dei materiali scelti per la costruzione, un buon livello di finitura e valori di attenuazione acustica di tutto rispetto.

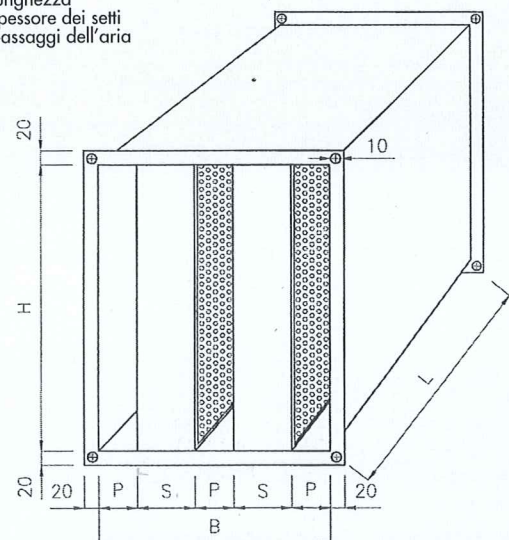
2.2. COSTRUZIONE

I silenziatori della serie SL sono costituiti da:

- Involucro di contenimento in acciaio zincato graffiato di spessore 1 mm.
- Flange con foratura agli angoli per il collegamento alla canalizzazione mediante imbullonatura.
- Setti fonoassorbenti fissati all'involucro mediante rivettatura, di spessore 100 mm o 200 mm, in lana minerale (densità 90 Kg/m³, classe di reazione al fuoco A1 secondo D. M. 26/06/1984 art. 8), rivestiti con strato di velovetro antisfaldamento (o neoprene su richiesta) e lamiera forellinata (vuoto/pieno=0.5)

FIGURA 1

Silenziatore serie SL
 B = base
 H = altezza
 L = lunghezza
 S = spessore dei setti
 P = passaggi dell'aria



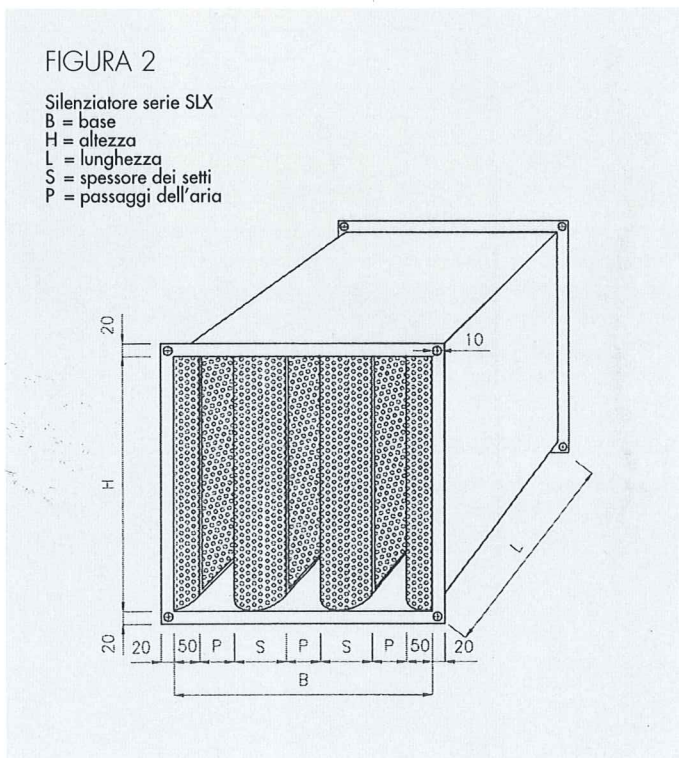
3. SILENZIATORI SERIE SLX

3.1. GENERALITA'

I silenziatori canalizzabili serie SLX sono stati concepiti utilizzando tutti gli accorgimenti necessari ad elevarne le caratteristiche da quelle di un comune silenziatore:

- L'utilizzazione di lana minerale con densità di 120 Kg/m³ ne ha aumentato l'attenuazione acustica alle basse frequenze.
- L'impiego di setti laterali a contatto con l'involucro e dei particolari risonatori posti all'ingresso del silenziatore che sfruttano il principio di Helmholtz, hanno ridotto il fenomeno del rumore auto-generato (sensibile soprattutto alle alte frequenze), fino quasi ad eliminarlo.
- Il disegno aerodinamico dei setti fonoassorbenti impiegati ne ha ridotto le perdite di carico.

Risulta quindi evidente che il silenziatore SLX è particolarmente indicato per quelle applicazioni in cui limitare l'inquinamento acustico provocato dall'impianto di condizionamento o di ventilazione rappresenta una priorità.



3.2. COSTRUZIONE

I silenziatori della serie SLX sono costituiti da:

- Involucro di contenimento in acciaio zincato graffiato di spessore 1 mm.
- Flange con foratura agli angoli per il collegamento alla canalizzazione mediante imbullonatura.
- Setti fonoassorbenti centrali di spessore 200 mm, fissati all'involucro mediante rivettatura composti da:
 - lana minerale, densità 120 Kg/m³, classe di reazione al fuoco A1 secondo D.M. 26/06/1984 art. 8;
 - rivestimento con strato di velovetro antisfaldamento (o neoprene su richiesta);
 - rivestimento con lamiera forellinata (vuoto/pieno=0.5);
 - risonatore.
- Setti fonoassorbenti laterali di spessore 50 mm, fissati all'involucro mediante rivettatura composti come sopra descritto.

4. METODO DI SCELTA

- Prima di procedere alla scelta del silenziatore serie SLX, è necessario disporre dei seguenti dati:
 - portata d'aria (Q) trattata dal silenziatore [m³/h];
 - attenuazione acustica che il silenziatore deve garantire [dB];
 - frequenza di funzionamento del ventilatore [Hz];
 - perdita di carico massima del silenziatore [Pa].
- Conoscendo la frequenza di funzionamento del ventilatore e l'attenuazione acustica che il silenziatore deve garantire, consultando le tabelle 2-13, è possibile determinare le caratteristiche fondamentali del silenziatore:
 - serie (SL o SLX);
 - spessore dei setti fonoassorbenti (S);
 - lunghezza dei setti fonoassorbenti (L);
 - misura dei passaggi aria (P).

TABELLA 2:

Scelta della lunghezza dei setti (L) e dei passaggi dell'aria (P) in funzione dell'attenuazione acustica (espressa in dB) che il silenziatore deve assicurare alla frequenza (F).

Serie : SL	Spessore dei setti (S) : 100mm				Lunghezza dei setti (L) : 500mm			
	F=63Hz	F=125Hz	F=250Hz	F=500Hz	F=1KHz	F=2KHz	F=4KHz	F=8KHz
P=50mm	2 dB	4 dB	10 dB	17 dB	26 dB	24 dB	21 dB	16 dB
P=75mm	2 dB	3 dB	7 dB	14 dB	23 dB	23 dB	18 dB	12 dB
P=100mm	1 dB	2 dB	6 dB	10 dB	21 dB	21 dB	17 dB	11 dB

TABELLA 3:

Scelta della lunghezza dei setti (L) e dei passaggi dell'aria (P) in funzione dell'attenuazione acustica (espressa in dB) che il silenziatore deve assicurare alla frequenza (F).

Serie : SL	Spessore dei setti (S) : 100mm				Lunghezza dei setti (L) : 1000mm			
	F=63Hz	F=125Hz	F=250Hz	F=500Hz	F=1KHz	F=2KHz	F=4KHz	F=8KHz
P=50mm	4 dB	8 dB	18 dB	35 dB	54 dB	53 dB	52 dB	47 dB
P=75mm	3 dB	6 dB	12 dB	28 dB	45 dB	45 dB	39 dB	28 dB
P=100mm	2 dB	5 dB	11 dB	20 dB	39 dB	40 dB	32 dB	24 dB

TABELLA 4:

Scelta della lunghezza dei setti (L) e dei passaggi dell'aria (P) in funzione dell'attenuazione acustica (espressa in dB) che il silenziatore deve assicurare alla frequenza (F).

Serie : SL	Spessore dei setti (S) : 100mm				Lunghezza dei setti (L) : 1500mm			
	F=63Hz	F=125Hz	F=250Hz	F=500Hz	F=1KHz	F=2KHz	F=4KHz	F=8KHz
P=50mm	6 dB	11 dB	16 dB	50 dB	58 dB	58 dB	58 dB	52 dB
P=75mm	4 dB	9 dB	18 dB	42 dB	58 dB	58 dB	55 dB	44 dB
P=100mm	3 dB	7 dB	15 dB	30 dB	51 dB	52 dB	46 dB	32 dB

TABELLA 5:

Scelta della lunghezza dei setti (L) e dei passaggi dell'aria (P) in funzione dell'attenuazione acustica (espressa in dB) che il silenziatore deve assicurare alla frequenza (F).

Serie : SL	Spessore dei setti (S) : 100mm				Lunghezza dei setti (L) : 2000mm			
	F=63Hz	F=125Hz	F=250Hz	F=500Hz	F=1KHz	F=2KHz	F=4KHz	F=8KHz
P=50mm	8 dB	16 dB	34 dB	54 dB	60 dB	60 dB	59 dB	53 dB
P=75mm	6 dB	12 dB	24 dB	51 dB	60 dB	60 dB	57 dB	46 dB
P=100mm	4 dB	10 dB	20 dB	39 dB	56 dB	56 dB	51 dB	40 dB

TABELLA 6 :

Scelta della lunghezza dei setti (L) e dei passaggi dell'aria (P) in funzione dell'attenuazione acustica (espressa in dB) che il silenziatore deve assicurare alla frequenza (F).

Serie : SL	Spessore dei setti (S) : 200mm				Lunghezza dei setti (L) : 500mm			
	F=63Hz	F=125Hz	F=250Hz	F=500Hz	F=1KHz	F=2KHz	F=4KHz	F=8KHz
P=50mm	4 dB	8 dB	14 dB	22 dB	26 dB	24 dB	21 dB	16 dB
P=75mm	3 dB	6 dB	12 dB	20 dB	23 dB	23 dB	18 dB	12 dB
P=100mm	3 dB	5 dB	10 dB	16 dB	21 dB	21 dB	17 dB	11 dB
P=150mm	2 dB	4 dB	7 dB	12 dB	15 dB	14 dB	14 dB	8 dB
P=200mm	1 dB	3 dB	6 dB	10 dB	12 dB	11 dB	10 dB	4 dB

TABELLA 7:

Scelta della lunghezza dei setti (L) e dei passaggi dell'aria (P) in funzione dell'attenuazione acustica (espressa in dB) che il silenziatore deve assicurare alla frequenza (F).

Serie: SL	Spessore dei setti (S) : 200mm				Lunghezza dei setti (L) : 1000mm			
	F=63Hz	F=125Hz	F=250Hz	F=500Hz	F=1KHz	F=2KHz	F=4KHz	F=8KHz
P=50mm	8 dB	16 dB	27 dB	43 dB	54 dB	53 dB	52 dB	47 dB
P=75mm	7 dB	11 dB	22 dB	35 dB	45 dB	45 dB	39 dB	28 dB
P=100mm	5 dB	9 dB	18 dB	31 dB	39 dB	40 dB	32 dB	24 dB
P=150mm	4 dB	7 dB	13 dB	22 dB	27 dB	25 dB	17 dB	10 dB
P=200mm	3 dB	5 dB	10 dB	16 dB	22 dB	19 dB	12 dB	5 dB

TABELLA 8:

Scelta della lunghezza dei setti (L) e dei passaggi dell'aria (P) in funzione dell'attenuazione acustica (espressa in dB) che il silenziatore deve assicurare alla frequenza (F).

Serie: SL	Spessore dei setti (S) : 200mm				Lunghezza dei setti (L) : 1500mm			
	F=63Hz	F=125Hz	F=250Hz	F=500Hz	F=1KHz	F=2KHz	F=4KHz	F=8KHz
P=50mm	11 dB	21 dB	39 dB	55 dB	58 dB	58 dB	58 dB	52 dB
P=75mm	8 dB	17 dB	33 dB	50 dB	58 dB	58 dB	55 dB	44 dB
P=100mm	6 dB	14 dB	29 dB	45 dB	51 dB	52 dB	46 dB	32 dB
P=150mm	5 dB	9 dB	20 dB	29 dB	44 dB	43 dB	28 dB	19 dB
P=200mm	4 dB	7 dB	17 dB	25 dB	34 dB	28 dB	17 dB	12 dB

TABELLA 9:

Scelta della lunghezza dei setti (L) e dei passaggi dell'aria (P) in funzione dell'attenuazione acustica (espressa in dB) che il silenziatore deve assicurare alla frequenza (F).

Serie: SL	Spessore dei setti (S) : 200mm				Lunghezza dei setti (L) : 2000mm			
	F=63Hz	F=125Hz	F=250Hz	F=500Hz	F=1KHz	F=2KHz	F=4KHz	F=8KHz
P=50mm	14 dB	28 dB	49 dB	57 dB	60 dB	60 dB	59 dB	53 dB
P=75mm	9 dB	22 dB	44 dB	54 dB	60 dB	60 dB	57 dB	46 dB
P=100mm	8 dB	18 dB	38 dB	51 dB	56 dB	56 dB	51 dB	40 dB
P=150mm	6 dB	14 dB	26 dB	39 dB	49 dB	48 dB	35 dB	24 dB
P=200mm	5 dB	9 dB	22 dB	34 dB	44 dB	36 dB	23 dB	16 dB

TABELLA 10:

Scelta della lunghezza dei setti (L) e dei passaggi dell'aria (P) in funzione dell'attenuazione acustica (espressa in dB) che il silenziatore deve assicurare alla frequenza (F).

Serie: SLX	Spessore dei setti (S) : 200mm				Lunghezza dei setti (L) : 600mm			
	F=63Hz	F=125Hz	F=250Hz	F=500Hz	F=1KHz	F=2KHz	F=4KHz	F=8KHz
P=50mm	5 dB	9 dB	15 dB	22 dB	28 dB	27 dB	24 dB	19 dB
P=75mm	4 dB	7 dB	13 dB	20 dB	25 dB	26 dB	22 dB	15 dB
P=100mm	4 dB	6 dB	11 dB	16 dB	23 dB	24 dB	20 dB	14 dB
P=150mm	3 dB	5 dB	8 dB	12 dB	17 dB	17 dB	17 dB	11 dB
P=200mm	2 dB	4 dB	7 dB	10 dB	14 dB	14 dB	13 dB	7 dB

TABELLA 11:

Scelta della lunghezza dei setti (L) e dei passaggi dell'aria (P) in funzione dell'attenuazione acustica (espressa in dB) che il silenziatore deve assicurare alla frequenza (F).

Serie: SLX	Spessore dei setti (S) : 200mm				Lunghezza dei setti (L) : 1100mm			
	F=63Hz	F=125Hz	F=250Hz	F=500Hz	F=1KHz	F=2KHz	F=4KHz	F=8KHz
P=50mm	10 dB	18 dB	28 dB	44 dB	56 dB	56 dB	55 dB	50 dB
P=75mm	9 dB	13 dB	23 dB	36 dB	47 dB	48 dB	42 dB	31 dB
P=100mm	7 dB	11 dB	19 dB	32 dB	41 dB	43 dB	35 dB	27 dB
P=150mm	6 dB	9 dB	14 dB	23 dB	29 dB	28 dB	30 dB	13 dB
P=200mm	5 dB	7 dB	11 dB	17 dB	24 dB	22 dB	15 dB	8 dB

TABELLA 12:

Scelta della lunghezza dei setti (L) e dei passaggi dell'aria (P) in funzione dell'attenuazione acustica (espressa in dB) che il silenziatore deve assicurare alla frequenza (F).

Serie: SLX	Spessore dei setti (S) : 200mm				Lunghezza dei setti (L) : 1600mm			
	F=63Hz	F=125Hz	F=250Hz	F=500Hz	F=1KHz	F=2KHz	F=4KHz	F=8KHz
P=50mm	13 dB	23 dB	41 dB	56 dB	60 dB	61 dB	61 dB	55 dB
P=75mm	10 dB	19 dB	35 dB	51 dB	60 dB	61 dB	58 dB	47 dB
P=100mm	8 dB	16 dB	31 dB	46 dB	53 dB	55 dB	49 dB	35 dB
P=150mm	7 dB	11 dB	22 dB	30 dB	46 dB	46 dB	31 dB	22 dB
P=200mm	6 dB	9 dB	19 dB	26 dB	36 dB	31 dB	20 dB	15 dB

TABELLA 13:

Scelta della lunghezza dei setti (L) e dei passaggi dell'aria (P) in funzione dell'attenuazione acustica (espressa in dB) che il silenziatore deve assicurare alla frequenza (F).

Serie: SLX	Spessore dei setti (S) : 200mm				Lunghezza dei setti (L) : 2100mm			
	F=63Hz	F=125Hz	F=250Hz	F=500Hz	F=1KHz	F=2KHz	F=4KHz	F=8KHz
P=50mm	17 dB	31 dB	51 dB	59 dB	62 dB	63 dB	62 dB	56 dB
P=75mm	12 dB	25 dB	46 dB	56 dB	62 dB	63 dB	61 dB	49 dB
P=100mm	11 dB	21 dB	40 dB	53 dB	58 dB	59 dB	54 dB	43 dB
P=150mm	9 dB	17 dB	28 dB	41 dB	51 dB	51 dB	38 dB	27 dB
P=200mm	8 dB	12 dB	24 dB	36 dB	46 dB	36 dB	26 dB	19 dB

- Dai diagrammi di figura 3a e 3b, conoscendo la lunghezza dei setti, la serie, la misura dei passaggi aria e la perdita di carico massima del silenziatore, è possibile ricavare la **velocità dell'aria di attraversamento del silenziatore (V)**.
Come anticipato al paragrafo 1., si ricorda che, al fine di limitare il fenomeno del rumore autogenerato, sono sconsigliate velocità di attraversamento del silenziatore superiori a 15m/s.

FIGURA 3a

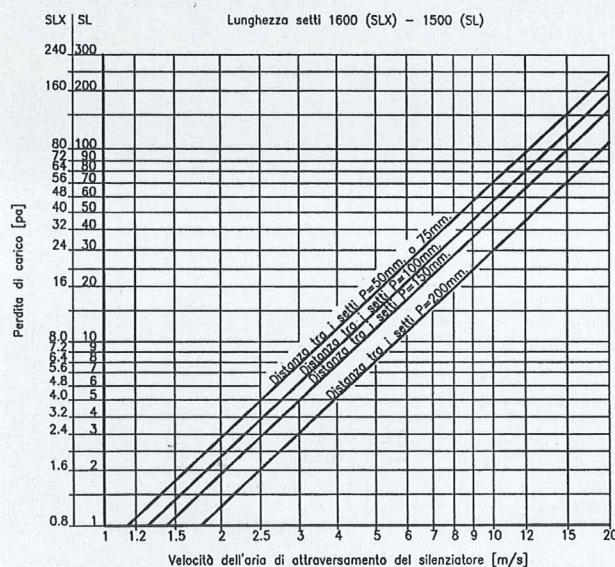
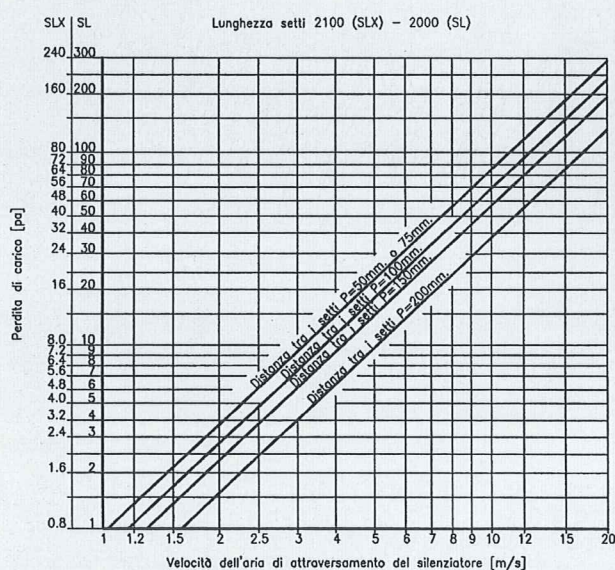
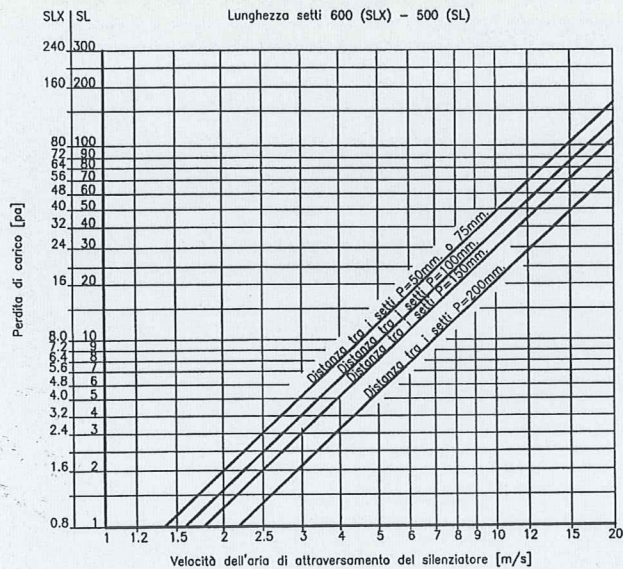
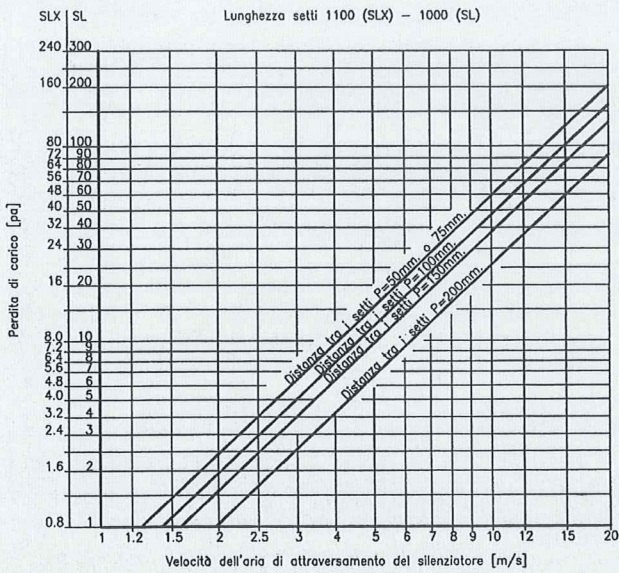


FIGURA 3b



- Disponendo ora di :
 - serie (SL o SLX)
 - spessore dei setti
 - passaggi dell'aria
 - superficie necessaria al transito dell'aria
 è possibile, consultando le tabelle 14-26, scegliere le **dimensioni in sezione del silenziatore** che più si adattano alla canalizzazione.

TABELLA 14:
Scelta delle dimensioni in sezione del silenziatore B (base) x H (altezza) in funzione della superficie di transito aria (espressa in m²).

Serie : SL	Spessore dei setti (S) : 100mm		Passaggi dell'aria (P) : 50mm	
	B=350mm	B=500mm	B=500mm	B=650mm
H=300mm	0.045 m ²	0.06 m ²	0.075 m ²	
H=600mm	0.09 m ²	0.12 m ²	0.15 m ²	

TABELLA 15:
Scelta delle dimensioni in sezione del silenziatore B (base) x H (altezza) in funzione della superficie di transito aria (espressa in m²).

Serie : SL	Spessore dei setti (S) : 100mm		Passaggi dell'aria (P) : 75mm	
	B=250mm	B=425mm	B=425mm	B=600mm
H=300mm	0.045 m ²	0.0675 m ²	0.09 m ²	
H=600mm	0.9 m ²	0.135 m ²	0.18 m ²	

TABELLA 16:
Scelta delle dimensioni in sezione del silenziatore B (base) x H (altezza) in funzione della superficie di transito aria (espressa in m²).

Serie : SL	Spessore dei setti (S) : 100mm		Passaggi dell'aria (P) : 100mm	
	B=300mm	B=500mm	B=500mm	B=700mm
H=300mm	0.06 m ²	0.09 m ²	0.12 m ²	
H=600mm	0.12 m ²	0.18 m ²	0.24 m ²	

TABELLA 17:
Scelta delle dimensioni in sezione del silenziatore B (base) x H (altezza) in funzione della superficie di transito aria (espressa in m²).

Serie : SL	Spessore dei setti (S) : 200mm			Passaggi dell'aria (P) : 50mm			
	B=300mm	B=550mm	B=800mm	B=1050mm	B=1300mm	B=1550mm	B=1800mm
H=300mm	0.03 m ²	0.045 m ²	0.06 m ²	0.075 m ²	0.09 m ²	-	-
H=600mm	0.06 m ²	0.09 m ²	0.12 m ²	0.15 m ²	0.18 m ²	0.21 m ²	0.24 m ²
H=900mm	-	0.135 m ²	0.18 m ²	0.225 m ²	0.27 m ²	0.315 m ²	0.36 m ²
H=1200mm	-	-	0.24 m ²	0.3 m ²	0.36 m ²	0.42 m ²	0.48 m ²
H=1500mm	-	-	-	0.375 m ²	0.45 m ²	0.525 m ²	0.6 m ²
H=1800mm	-	-	-	-	0.54 m ²	0.63 m ²	0.72 m ²

TABELLA 18:
Scelta delle dimensioni in sezione del silenziatore B (base) x H (altezza) in funzione della superficie di transito aria (espressa in m²).

Serie : SL	Spessore dei setti (S) : 200mm			Passaggi dell'aria (P) : 75mm			
	B=350mm	B=625mm	B=900mm	B=1175mm	B=1450mm	B=1725mm	B=2000mm
H=300mm	0.045 m ²	0.0675 m ²	0.09 m ²	0.1125 m ²	-	-	-
H=600mm	0.09 m ²	0.135 m ²	0.18 m ²	0.225 m ²	0.27 m ²	0.315 m ²	-
H=900mm	-	0.2025 m ²	0.27 m ²	0.3375 m ²	0.405 m ²	0.4725 m ²	0.54 m ²
H=1200mm	-	0.27 m ²	0.36 m ²	0.45 m ²	0.54 m ²	0.63 m ²	0.72 m ²
H=1500mm	-	-	0.45 m ²	0.5625 m ²	0.675 m ²	0.7875 m ²	0.9 m ²
H=1800mm	-	-	-	0.675 m ²	0.81 m ²	0.945 m ²	1.08 m ²

- Entrando nel diagramma di figura 4 con i valori di portata d'aria e di velocità di attraversamento del silenziatore, si ottiene la superficie necessaria al transito dell'aria (SN); lo stesso valore è ricavabile matematicamente, con maggiore precisione, utilizzando la seguente formula:

$$SN [m^2] = Q [m^3/h] : V [m/s] : 3600$$

FIGURA 4

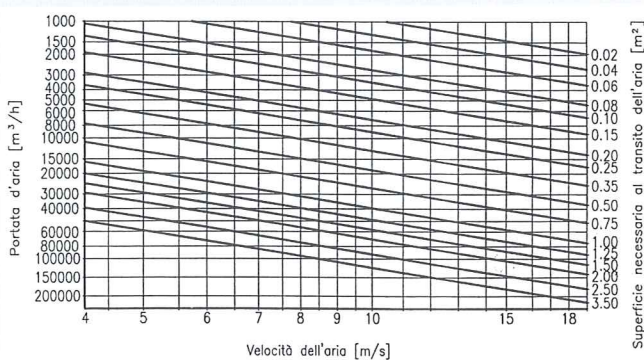


TABELLA 19:
Scelta delle dimensioni in sezione del silenziatore B (base) x H (altezza) in funzione della superficie di transito aria (espressa in m²).

Serie : SL	Spessore dei setti (S) : 200mm			Passaggi dell'aria (P) : 100mm		
	B=400mm	B=700mm	B=1000mm	B=1300mm	B=1600mm	B=1900mm
H=300mm	0.06 m ²	0.09 m ²	0.12 m ²	0.15 m ²	-	-
H=600mm	0.12 m ²	0.18 m ²	0.24 m ²	0.3 m ²	0.36 m ²	0.42 m ²
H=900mm	-	0.27 m ²	0.36 m ²	0.45 m ²	0.54 m ²	0.63 m ²
H=1200mm	-	0.36 m ²	0.48 m ²	0.6 m ²	0.72 m ²	0.84 m ²
H=1500mm	-	-	0.6 m ²	0.75 m ²	0.9 m ²	1.05 m ²
H=1800mm	-	-	-	0.9 m ²	1.08 m ²	1.26 m ²

TABELLA 20:
Scelta delle dimensioni in sezione del silenziatore B (base) x H (altezza) in funzione della superficie di transito aria (espressa in m²).

Serie : SL	Spessore dei setti (S) : 200mm		Passaggi dell'aria (P) : 150mm		
	B=500mm	B=850mm	B=1200mm	B=1550mm	B=1900mm
H=300mm	0.09 m ²	0.135 m ²	0.18 m ²	-	-
H=600mm	0.18 m ²	0.27 m ²	0.36 m ²	0.45 m ²	0.54 m ²
H=900mm	0.27 m ²	0.405 m ²	0.54 m ²	0.675 m ²	0.81 m ²
H=1200mm	-	0.54 m ²	0.72 m ²	0.9 m ²	1.08 m ²
H=1500mm	-	-	0.9 m ²	1.125 m ²	1.35 m ²
H=1800mm	-	-	1.08 m ²	1.35 m ²	1.62 m ²

TABELLA 21:
Scelta delle dimensioni in sezione del silenziatore B (base) x H (altezza) in funzione della superficie di transito aria (espressa in m²).

Serie : SL	Spessore dei setti (S) : 200mm		Passaggi dell'aria (P) : 200mm		
	B=600mm	B=1000mm	B=1400mm	B=1800mm	B=2200mm
H=300mm	0.12 m ²	0.18 m ²	0.24 m ²	0.3 m ²	-
H=600mm	0.24 m ²	0.36 m ²	0.48 m ²	0.6 m ²	0.72 m ²
H=900mm	0.36 m ²	0.54 m ²	0.72 m ²	0.9 m ²	1.08 m ²
H=1200mm	0.48 m ²	0.72 m ²	0.96 m ²	1.2 m ²	1.44 m ²
H=1500mm	-	0.9 m ²	1.2 m ²	1.5 m ²	1.8 m ²
H=1800mm	-	-	1.44 m ²	1.8 m ²	2.16 m ²

TABELLA 22:
Scelta delle dimensioni in sezione del silenziatore B (base) x H (altezza) in funzione della superficie di transito aria (espressa in m²).

Serie : SLX	Spessore dei setti (S) : 200mm			Passaggi dell'aria (P) : 50mm			
	B=400mm	B=650mm	B=900mm	B=1150mm	B=1400mm	B=1650mm	B=1900mm
H=300mm	0.03 m ²	0.045 m ²	0.06 m ²	0.075 m ²	0.09 m ²	-	-
H=600mm	0.06 m ²	0.09 m ²	0.12 m ²	0.15 m ²	0.18 m ²	0.21 m ²	0.24 m ²
H=900mm	-	0.135 m ²	0.18 m ²	0.225 m ²	0.27 m ²	0.315 m ²	0.36 m ²
H=1200mm	-	-	0.24 m ²	0.3 m ²	0.36 m ²	0.42 m ²	0.48 m ²
H=1500mm	-	-	-	0.375 m ²	0.45 m ²	0.525 m ²	0.6 m ²
H=1800mm	-	-	-	-	0.54 m ²	0.63 m ²	0.72 m ²

TABELLA 23:
Scelta delle dimensioni in sezione del silenziatore B (base) x H (altezza) in funzione della superficie di transito aria (espressa in m²).

Serie : SLX	Spessore dei setti (S) : 200mm			Passaggi dell'aria (P) : 75mm			
	B=450mm	B=725mm	B=1000mm	B=1275mm	B=1550mm	B=1825mm	B=2100mm
H=300mm	0.045 m ²	0.0675 m ²	0.09 m ²	0.1125 m ²	-	-	-
H=600mm	0.09 m ²	0.135 m ²	0.18 m ²	0.225 m ²	0.27 m ²	0.315 m ²	-
H=900mm	-	0.2025 m ²	0.27 m ²	0.3375 m ²	0.405 m ²	0.4725 m ²	0.54 m ²
H=1200mm	-	0.27 m ²	0.36 m ²	0.45 m ²	0.54 m ²	0.63 m ²	0.72 m ²
H=1500mm	-	-	0.45 m ²	0.5625 m ²	0.675 m ²	0.7875 m ²	0.9 m ²
H=1800mm	-	-	-	0.675 m ²	0.81 m ²	0.945 m ²	1.08 m ²

TABELLA 24:
Scelta delle dimensioni in sezione del silenziatore B (base) x H (altezza) in funzione della superficie di transito aria (espressa in m²).

Serie : SLX	Spessore dei setti (S) : 200mm			Passaggi dell'aria (P) : 100mm		
	B=500mm	B=800mm	B=1100mm	B=1400mm	B=1700mm	B=2000mm
H=300mm	0.06 m ²	0.09 m ²	0.12 m ²	0.15 m ²	-	-
H=600mm	0.12 m ²	0.18 m ²	0.24 m ²	0.3 m ²	0.36 m ²	0.42 m ²
H=900mm	-	0.27 m ²	0.36 m ²	0.45 m ²	0.54 m ²	0.63 m ²
H=1200mm	-	0.36 m ²	0.48 m ²	0.6 m ²	0.72 m ²	0.84 m ²
H=1500mm	-	-	0.6 m ²	0.75 m ²	0.9 m ²	1.05 m ²
H=1800mm	-	-	-	0.9 m ²	1.08 m ²	1.26 m ²

TABELLA 25:
Scelta delle dimensioni in sezione del silenziatore B (base) x H (altezza) in funzione della superficie di transito aria (espressa in m²).

Serie : SLX	Spessore dei setti (S) : 200mm		Passaggi dell'aria (P) : 150mm		
	B=600mm	B=950mm	B=1300mm	B=1650mm	B=2000mm
H=300mm	0.09 m ²	0.135 m ²	0.18 m ²	-	-
H=600mm	0.18 m ²	0.27 m ²	0.36 m ²	0.45 m ²	0.54 m ²
H=900mm	0.27 m ²	0.405 m ²	0.54 m ²	0.675 m ²	0.81 m ²
H=1200mm	-	0.54 m ²	0.72 m ²	0.9 m ²	1.08 m ²
H=1500mm	-	-	0.9 m ²	1.125 m ²	1.35 m ²
H=1800mm	-	-	1.08 m ²	1.35 m ²	1.62 m ²

TABELLA 26:
Scelta delle dimensioni in sezione del silenziatore B (base) x H (altezza) in funzione della superficie di transito aria (espressa in m²).

Serie : SLX	Spessore dei setti (S) : 200mm		Passaggi dell'aria (P) : 200mm		
	B=700mm	B=1100mm	B=1500mm	B=1900mm	B=2300mm
H=300mm	0.12 m ²	0.18 m ²	0.24 m ²	0.3 m ²	-
H=600mm	0.24 m ²	0.36 m ²	0.48 m ²	0.6 m ²	0.72 m ²
H=900mm	0.36 m ²	0.54 m ²	0.72 m ²	0.9 m ²	1.08 m ²
H=1200mm	0.48 m ²	0.72 m ²	0.96 m ²	1.2 m ²	1.44 m ²
H=1500mm	-	0.9 m ²	1.2 m ²	1.5 m ²	1.8 m ²
H=1800mm	-	-	1.44 m ²	1.8 m ²	2.16 m ²

- Avendo ora identificato il silenziatore, è possibile calcolare la **velocità dell'aria effettiva di attraversamento del silenziatore (V eff.)**:

$$V \text{ eff. [m/s]} = Q \text{ [m}^3\text{/h]} : ST \text{ [m}^2] : 3600$$

dove ST è la superficie effettiva di transito aria del silenziatore (valore indicato nelle tabelle 14-26).

- Conoscendo la lunghezza dei setti, la serie e la misura dei passaggi aria, entrando nel diagramma di figura 3 con la velocità effettiva di attraversamento aria del silenziatore, si rileva la **perdita di carico effettiva del silenziatore**.
- Al fine di poter consultare le tabelle pesi (tabelle 27-29), il listino prezzi, oppure effettuare l'ordine del silenziatore, è necessario identificare il modello del silenziatore:

XX-YYY-WWWW-BBBBxHHHH-LLLL

dove:

XX = serie (SL - SLX)

YYY = spessore dei setti S (100mm - 200mm)

WWW = misura dei passaggi aria P (50mm-75mm-100mm-150mm-200mm)

BBBB = base del silenziatore B (mm)

HHHH = altezza del silenziatore H (mm)

LLLL = lunghezza dei setti L (500mm-1000mm-1500mm-2000mm)

esempio:

serie SL

spessore dei setti S=200mm

passaggi aria P=50mm

base B=1300mm

altezza H=600mm

lunghezza L=1500mm

il modello corrispondente è SL-200-50-1300x600-1500

TABELLA 27:
Peso dei silenziatori, serie SL, con setti fonoassorbenti di spessore 100mm

Modello	Peso	Modello	Peso	Modello	Peso
SL-100-50-350x300-500	14 Kg	SL-100-75-250x300-500	10 Kg	SL-100-100-300x300-500	10 Kg
SL-100-50-350x300-1000	28 Kg	SL-100-75-250x300-1000	20 Kg	SL-100-100-300x300-1000	20 Kg
SL-100-50-350x300-1500	42 Kg	SL-100-75-250x300-1500	30 Kg	SL-100-100-300x300-1500	30 Kg
SL-100-50-350x300-2000	56 Kg	SL-100-75-250x300-2000	40 Kg	SL-100-100-300x300-2000	40 Kg
SL-100-50-350x600-500	28 Kg	SL-100-75-250x600-500	20 Kg	SL-100-100-300x600-500	20 Kg
SL-100-50-350x600-1000	56 Kg	SL-100-75-250x600-1000	40 Kg	SL-100-100-300x600-1000	40 Kg
SL-100-50-350x600-1500	84 Kg	SL-100-75-250x600-1500	60 Kg	SL-100-100-300x600-1500	60 Kg
SL-100-50-350x600-2000	112 Kg	SL-100-75-250x600-2000	80 Kg	SL-100-100-300x600-2000	80 Kg
SL-100-50-500x300-500	21 Kg	SL-100-75-425x300-500	15 Kg	SL-100-100-500x300-500	16 Kg
SL-100-50-500x300-1000	42 Kg	SL-100-75-425x300-1000	30 Kg	SL-100-100-500x300-1000	32 Kg
SL-100-50-500x300-1500	63 Kg	SL-100-75-425x300-1500	45 Kg	SL-100-100-500x300-1500	48 Kg
SL-100-50-500x300-2000	84 Kg	SL-100-75-425x300-2000	60 Kg	SL-100-100-500x300-2000	64 Kg
SL-100-50-500x600-500	42 Kg	SL-100-75-425x600-500	30 Kg	SL-100-100-500x600-500	32 Kg
SL-100-50-500x600-1000	84 Kg	SL-100-75-425x600-1000	60 Kg	SL-100-100-500x600-1000	64 Kg
SL-100-50-500x600-1500	126 Kg	SL-100-75-425x600-1500	90 Kg	SL-100-100-500x600-1500	96 Kg
SL-100-50-500x600-2000	168 Kg	SL-100-75-425x600-2000	120 Kg	SL-100-100-500x600-2000	128 Kg
SL-100-50-650x300-500	27 Kg	SL-100-75-600x300-500	22 Kg	SL-100-100-700x300-500	23 Kg
SL-100-50-650x300-1000	54 Kg	SL-100-75-600x300-1000	44 Kg	SL-100-100-700x300-1000	46 Kg
SL-100-50-650x300-1500	81 Kg	SL-100-75-600x300-1500	66 Kg	SL-100-100-700x300-1500	69 Kg
SL-100-50-650x300-2000	108 Kg	SL-100-75-600x300-2000	88 Kg	SL-100-100-700x300-2000	92 Kg
SL-100-50-650x600-500	54 Kg	SL-100-75-600x600-500	44 Kg	SL-100-100-700x600-500	46 Kg
SL-100-50-650x600-1000	108 Kg	SL-100-75-600x600-1000	88 Kg	SL-100-100-700x600-1000	92 Kg
SL-100-50-650x600-1500	162 Kg	SL-100-75-600x600-1500	132 Kg	SL-100-100-700x600-1500	138 Kg
SL-100-50-650x600-2000	216 Kg	SL-100-75-600x600-2000	176 Kg	SL-100-100-700x600-2000	184 Kg

TABELLA 28:
Peso dei silenziatori, serie SL, con setti fonoassorbenti di spessore 200mm

Modello	Peso	Modello	Peso	Modello	Peso
SL-200-50-300x300-500	13 Kg	SL-200-50-800x900-500	102 Kg	SL-200-50-1300x300-500	40 Kg
SL-200-50-300x300-1000	26 Kg	SL-200-50-800x900-1000	204 Kg	SL-200-50-1300x300-1000	80 Kg
SL-200-50-300x300-1500	39 Kg	SL-200-50-800x900-1500	306 Kg	SL-200-50-1300x300-1500	120 Kg
SL-200-50-300x300-2000	52 Kg	SL-200-50-800x900-2000	408 Kg	SL-200-50-1300x300-2000	160 Kg
SL-200-50-300x600-500	26 Kg	SL-200-50-800x1200-500	136 Kg	SL-200-50-1300x600-500	80 Kg
SL-200-50-300x600-1000	52 Kg	SL-200-50-800x1200-1000	272 Kg	SL-200-50-1300x600-1000	160 Kg
SL-200-50-300x600-1500	78 Kg	SL-200-50-800x1200-1500	408 Kg	SL-200-50-1300x600-1500	240 Kg
SL-200-50-300x600-2000	104 Kg	SL-200-50-800x1200-2000	544 Kg	SL-200-50-1300x600-2000	320 Kg
SL-200-50-550x300-500	23 Kg	SL-200-50-1050x300-500	45 Kg	SL-200-50-1300x900-500	120 Kg
SL-200-50-550x300-1000	46 Kg	SL-200-50-1050x300-1000	90 Kg	SL-200-50-1300x900-1000	240 Kg
SL-200-50-550x300-1500	69 Kg	SL-200-50-1050x300-1500	135 Kg	SL-200-50-1300x900-1500	360 Kg
SL-200-50-550x300-2000	92 Kg	SL-200-50-1050x300-2000	180 Kg	SL-200-50-1300x900-2000	480 Kg
SL-200-50-550x600-500	46 Kg	SL-200-50-1050x600-500	90 Kg	SL-200-50-1300x1200-500	160 Kg
SL-200-50-550x600-1000	92 Kg	SL-200-50-1050x600-1000	180 Kg	SL-200-50-1300x1200-1000	320 Kg
SL-200-50-550x600-1500	138 Kg	SL-200-50-1050x600-1500	270 Kg	SL-200-50-1300x1200-1500	480 Kg
SL-200-50-550x600-2000	184 Kg	SL-200-50-1050x600-2000	360 Kg	SL-200-50-1300x1200-2000	640 Kg
SL-200-50-550x900-500	69 Kg	SL-200-50-1050x900-500	135 Kg	SL-200-50-1300x1500-500	200 Kg
SL-200-50-550x900-1000	138 Kg	SL-200-50-1050x900-1000	270 Kg	SL-200-50-1300x1500-1000	400 Kg
SL-200-50-550x900-1500	207 Kg	SL-200-50-1050x900-1500	405 Kg	SL-200-50-1300x1500-1500	600 Kg
SL-200-50-550x900-2000	276 Kg	SL-200-50-1050x900-2000	540 Kg	SL-200-50-1300x1500-2000	800 Kg
SL-200-50-800x300-500	34 Kg	SL-200-50-1050x1200-500	180 Kg	SL-200-50-1300x1800-500	240 Kg
SL-200-50-800x300-1000	68 Kg	SL-200-50-1050x1200-1000	360 Kg	SL-200-50-1300x1800-1000	480 Kg
SL-200-50-800x300-1500	102 Kg	SL-200-50-1050x1200-1500	540 Kg	SL-200-50-1300x1800-1500	720 Kg
SL-200-50-800x300-2000	136 Kg	SL-200-50-1050x1200-2000	720 Kg	SL-200-50-1300x1800-2000	960 Kg
SL-200-50-800x600-500	68 Kg	SL-200-50-1050x1500-500	225 Kg	SL-200-50-1550x600-500	136 Kg
SL-200-50-800x600-1000	136 Kg	SL-200-50-1050x1500-1000	450 Kg	SL-200-50-1550x600-1000	272 Kg
SL-200-50-800x600-1500	204 Kg	SL-200-50-1050x1500-1500	675 Kg	SL-200-50-1550x600-1500	408 Kg
SL-200-50-800x600-2000	272 Kg	SL-200-50-1050x1500-2000	900 Kg	SL-200-50-1550x600-2000	544 Kg

Modello	Peso
SL-200-50-1550x900-500	204 Kg
SL-200-50-1550x900-1000	408 Kg
SL-200-50-1550x900-1500	612 Kg
SL-200-50-1550x900-2000	816 Kg
SL-200-50-1550x1200-500	272 Kg
SL-200-50-1550x1200-1000	544 Kg
SL-200-50-1550x1200-1500	816 Kg
SL-200-50-1550x1200-2000	1088 Kg
SL-200-50-1550x1500-500	340 Kg
SL-200-50-1550x1500-1000	680 Kg
SL-200-50-1550x1500-1500	1020 Kg
SL-200-50-1550x1500-2000	1360 Kg
SL-200-50-1550x1800-500	408 Kg
SL-200-50-1550x1800-1000	816 Kg
SL-200-50-1550x1800-1500	1224 Kg
SL-200-50-1550x1800-2000	1632 Kg
SL-200-50-1800x600-500	156 Kg
SL-200-50-1800x600-1000	312 Kg
SL-200-50-1800x600-1500	468 Kg
SL-200-50-1800x600-2000	624 Kg
SL-200-50-1800x900-500	234 Kg
SL-200-50-1800x900-1000	468 Kg
SL-200-50-1800x900-1500	702 Kg
SL-200-50-1800x900-2000	936 Kg
SL-200-50-1800x1200-500	312 Kg
SL-200-50-1800x1200-1000	624 Kg
SL-200-50-1800x1200-1500	936 Kg
SL-200-50-1800x1200-2000	1248 Kg
SL-200-50-1800x1500-500	390 Kg
SL-200-50-1800x1500-1000	780 Kg
SL-200-50-1800x1500-1500	1170 Kg
SL-200-50-1800x1500-2000	1560 Kg
SL-200-50-1800x1800-500	468 Kg
SL-200-50-1800x1800-1000	936 Kg
SL-200-50-1800x1800-1500	1404 Kg
SL-200-50-1800x1800-2000	1872 Kg
SL-200-75-350x300-500	14 Kg
SL-200-75-350x300-1000	28 Kg
SL-200-75-350x300-1500	42 Kg
SL-200-75-350x300-2000	56 Kg
SL-200-75-350x600-500	28 Kg
SL-200-75-350x600-1000	56 Kg
SL-200-75-350x600-1500	84 Kg
SL-200-75-350x600-2000	112 Kg
SL-200-75-625x300-500	23 Kg
SL-200-75-625x300-1000	47 Kg
SL-200-75-625x300-1500	70 Kg
SL-200-75-625x300-2000	93 Kg
SL-200-75-625x600-500	47 Kg
SL-200-75-625x600-1000	93Kg
SL-200-75-625x600-1500	140 Kg
SL-200-75-625x600-2000	186 Kg
SL-200-75-625x900-500	70 Kg
SL-200-75-625x900-1000	140 Kg
SL-200-75-625x900-1500	209 Kg
SL-200-75-625x900-2000	278 Kg
SL-200-75-625x1200-500	93 Kg
SL-200-75-625x1200-1000	186 Kg
SL-200-75-625x1200-1500	278 Kg
SL-200-75-625x1200-2000	371 Kg

Modello	Peso
SL-200-75-900x300-500	35 Kg
SL-200-75-900x300-1000	69 Kg
SL-200-75-900x300-1500	104 Kg
SL-200-75-900x300-2000	138 Kg
SL-200-75-900x600-500	69 Kg
SL-200-75-900x600-1000	138 Kg
SL-200-75-900x600-1500	206 Kg
SL-200-75-900x600-2000	274 Kg
SL-200-75-900x900-500	104 Kg
SL-200-75-900x900-1000	206 Kg
SL-200-75-900x900-1500	309 Kg
SL-200-75-900x900-2000	412 Kg
SL-200-75-900x1200-500	138 Kg
SL-200-75-900x1200-1000	274 Kg
SL-200-75-900x1200-1500	412 Kg
SL-200-75-900x1200-2000	549 Kg
SL-200-75-900x1500-500	172 Kg
SL-200-75-900x1500-1000	343 Kg
SL-200-75-900x1500-1500	514 Kg
SL-200-75-900x1500-2000	686 Kg
SL-200-75-1175x300-500	46 Kg
SL-200-75-1175x300-1000	91 Kg
SL-200-75-1175x300-1500	136 Kg
SL-200-75-1175x300-2000	181 Kg
SL-200-75-1175x600-500	91 Kg
SL-200-75-1175x600-1000	182 Kg
SL-200-75-1175x600-1500	272 Kg
SL-200-75-1175x600-2000	364 Kg
SL-200-75-1175x900-500	136 Kg
SL-200-75-1175x900-1000	272 Kg
SL-200-75-1175x900-1500	409 Kg
SL-200-75-1175x900-2000	545 Kg
SL-200-75-1175x1200-500	182 Kg
SL-200-75-1175x1200-1000	363 Kg
SL-200-75-1175x1200-1500	545 Kg
SL-200-75-1175x1200-2000	727 Kg
SL-200-75-1175x1500-500	227 Kg
SL-200-75-1175x1500-1000	454 Kg
SL-200-75-1175x1500-1500	681 Kg
SL-200-75-1175x1500-2000	909 Kg
SL-200-75-1175x1800-500	272 Kg
SL-200-75-1175x1800-1000	545 Kg
SL-200-75-1175x1800-1500	818 Kg
SL-200-75-1175x1800-2000	1090 Kg
SL-200-75-1450x600-500	81 Kg
SL-200-75-1450x600-1000	161 Kg
SL-200-75-1450x600-1500	242 Kg
SL-200-75-1450x600-2000	323 Kg
SL-200-75-1450x900-500	121 Kg
SL-200-75-1450x900-1000	242 Kg
SL-200-75-1450x900-1500	363 Kg
SL-200-75-1450x900-2000	484 Kg
SL-200-75-1450x1200-500	161 Kg
SL-200-75-1450x1200-1000	323 Kg
SL-200-75-1450x1200-1500	484 Kg
SL-200-75-1450x1200-2000	646 Kg
SL-200-75-1450x1500-500	202 Kg
SL-200-75-1450x1500-1000	404 Kg
SL-200-75-1450x1500-1500	606 Kg
SL-200-75-1450x1500-2000	808 Kg

Modello	Peso
SL-200-75-1450x1800-500	242 Kg
SL-200-75-1450x1800-1000	484 Kg
SL-200-75-1450x1800-1500	726 Kg
SL-200-75-1450x1800-2000	968 Kg
SL-200-75-1725x600-500	131 Kg
SL-200-75-1725x600-1000	274 Kg
SL-200-75-1725x600-1500	412 Kg
SL-200-75-1725x600-2000	549 Kg
SL-200-75-1725x900-500	206 Kg
SL-200-75-1725x900-1000	412 Kg
SL-200-75-1725x900-1500	618 Kg
SL-200-75-1725x900-2000	824 Kg
SL-200-75-1725x1200-500	274 Kg
SL-200-75-1725x1200-1000	549 Kg
SL-200-75-1725x1200-1500	824 Kg
SL-200-75-1725x1200-2000	1098 Kg
SL-200-75-1725x1500-500	343 Kg
SL-200-75-1725x1500-1000	686 Kg
SL-200-75-1725x1500-1500	1030 Kg
SL-200-75-1725x1500-2000	1372 Kg
SL-200-75-1725x1800-500	412 Kg
SL-200-75-1725x1800-1000	824 Kg
SL-200-75-1725x1800-1500	1236 Kg
SL-200-75-1725x1800-2000	1648 Kg
SL-200-75-2000x900-500	236 Kg
SL-200-75-2000x900-1000	472 Kg
SL-200-75-2000x900-1500	708 Kg
SL-200-75-2000x900-2000	944 Kg
SL-200-75-2000x1200-500	315 Kg
SL-200-75-2000x1200-1000	630 Kg
SL-200-75-2000x1200-1500	945 Kg
SL-200-75-2000x1200-2000	1260 Kg
SL-200-75-2000x1500-500	393 Kg
SL-200-75-2000x1500-1000	786 Kg
SL-200-75-2000x1500-1500	1181 Kg
SL-200-75-2000x1500-2000	1575 Kg
SL-200-75-2000x1800-500	472 Kg
SL-200-75-2000x1800-1000	945 Kg
SL-200-75-2000x1800-1500	1418 Kg
SL-200-75-2000x1800-2000	1890 Kg
SL-200-100-400x300-500	15 Kg
SL-200-100-400x300-1000	30 Kg
SL-200-100-400x300-1500	45 Kg
SL-200-100-400x300-2000	60 Kg
SL-200-100-400x600-500	30 Kg
SL-200-100-400x600-1000	60 Kg
SL-200-100-400x600-1500	90 Kg
SL-200-100-400x600-2000	120 Kg
SL-200-100-700x300-500	24 Kg
SL-200-100-700x300-1000	48 Kg
SL-200-100-700x300-1500	72 Kg
SL-200-100-700x300-2000	96 Kg
SL-200-100-700x600-500	48 Kg
SL-200-100-700x600-1000	96 Kg
SL-200-100-700x600-1500	144 Kg
SL-200-100-700x600-2000	192 Kg
SL-200-100-700x900-500	72 Kg
SL-200-100-700x900-1000	144 Kg
SL-200-100-700x900-1500	216 Kg
SL-200-100-700x900-2000	288 Kg

Modello	Peso
SL-200-100-700x1200-500	96 Kg
SL-200-100-700x1200-1000	192 Kg
SL-200-100-700x1200-1500	288 Kg
SL-200-100-700x1200-2000	384 Kg
SL-200-100-1000x300-500	35 Kg
SL-200-100-1000x300-1000	70 Kg
SL-200-100-1000x300-1500	105 Kg
SL-200-100-1000x300-2000	140 Kg
SL-200-100-1000x600-500	70 Kg
SL-200-100-1000x600-1000	140 Kg
SL-200-100-1000x600-1500	210 Kg
SL-200-100-1000x600-2000	280 Kg
SL-200-100-1000x900-500	105 Kg
SL-200-100-1000x900-1000	210 Kg
SL-200-100-1000x900-1500	315 Kg
SL-200-100-1000x900-2000	420 Kg
SL-200-100-1000x1200-500	140 Kg
SL-200-100-1000x1200-1000	280 Kg
SL-200-100-1000x1200-1500	420 Kg
SL-200-100-1000x1200-2000	560 Kg
SL-200-100-1000x1500-500	175 Kg
SL-200-100-1000x1500-1000	350 Kg
SL-200-100-1000x1500-1500	525 Kg
SL-200-100-1000x1500-2000	700 Kg
SL-200-100-1300x300-500	47 Kg
SL-200-100-1300x300-1000	94 Kg
SL-200-100-1300x300-1500	141 Kg
SL-200-100-1300x300-2000	188 Kg
SL-200-100-1300x600-500	94 Kg
SL-200-100-1300x600-1000	188 Kg
SL-200-100-1300x600-1500	282 Kg
SL-200-100-1300x600-2000	376 Kg
SL-200-100-1300x900-500	141 Kg
SL-200-100-1300x900-1000	282 Kg
SL-200-100-1300x900-1500	423 Kg
SL-200-100-1300x900-2000	564 Kg
SL-200-100-1300x1200-500	188 Kg
SL-200-100-1300x1200-1000	376 Kg
SL-200-100-1300x1200-1500	564 Kg
SL-200-100-1300x1200-2000	752 Kg
SL-200-100-1300x1500-500	235 Kg
SL-200-100-1300x1500-1000	470 Kg
SL-200-100-1300x1500-1500	696 Kg
SL-200-100-1300x1500-2000	940 Kg
SL-200-100-1300x1800-500	282 Kg
SL-200-100-1300x1800-1000	564 Kg
SL-200-100-1300x1800-1500	846 Kg
SL-200-100-1300x1800-2000	1128 Kg
SL-200-100-1600x600-500	116 Kg
SL-200-100-1600x600-1000	232 Kg
SL-200-100-1600x600-1500	348 Kg
SL-200-100-1600x600-2000	464 Kg
SL-200-100-1600x900-500	174 Kg
SL-200-100-1600x900-1000	348 Kg
SL-200-100-1600x900-1500	522 Kg
SL-200-100-1600x900-2000	696 Kg
SL-200-100-1600x1200-500	232 Kg
SL-200-100-1600x1200-1000	464Kg
SL-200-100-1600x1200-1500	696 Kg
SL-200-100-1600x1200-2000	928 Kg

Modello	Peso
SL-200-100-1600x1500-500	290 Kg
SL-200-100-1600x1500-1000	580 Kg
SL-200-100-1600x1500-1500	870 Kg
SL-200-100-1600x1500-2000	1160 Kg
SL-200-100-1600x1800-500	348 Kg
SL-200-100-1600x1800-1000	696 Kg
SL-200-100-1600x1800-1500	1044 Kg
SL-200-100-1600x1800-2000	1392 Kg
SL-200-100-1900x600-500	140 Kg
SL-200-100-1900x600-1000	280 Kg
SL-200-100-1900x600-1500	420 Kg
SL-200-100-1900x600-2000	560 Kg
SL-200-100-1900x900-500	210 Kg
SL-200-100-1900x900-1000	420 Kg
SL-200-100-1900x900-1500	630 Kg
SL-200-100-1900x900-2000	840 Kg
SL-200-100-1900x1200-500	280 Kg
SL-200-100-1900x1200-1000	560 Kg
SL-200-100-1900x1200-1500	840 Kg
SL-200-100-1900x1200-2000	1120 Kg
SL-200-100-1900x1500-500	350 Kg
SL-200-100-1900x1500-1000	700 Kg
SL-200-100-1900x1500-1500	1050 Kg
SL-200-100-1900x1500-2000	1400 Kg
SL-200-100-1900x1800-500	420 Kg
SL-200-100-1900x1800-1000	840 Kg
SL-200-100-1900x1800-1500	1260 Kg
SL-200-100-1900x1800-2000	1680 Kg
SL-200-150-500x300-500	16 Kg
SL-200-150-500x300-1000	32 Kg
SL-200-150-500x300-1500	48 Kg
SL-200-150-500x300-2000	64 Kg
SL-200-150-500x600-500	32 Kg
SL-200-150-500x600-1000	64 Kg
SL-200-150-500x600-1500	96 Kg
SL-200-150-500x600-2000	128 Kg
SL-200-150-500x900-500	48 Kg
SL-200-150-500x900-1000	96 Kg
SL-200-150-500x900-1500	144 Kg
SL-200-150-500x900-2000	192 Kg
SL-200-150-850x300-500	25 Kg
SL-200-150-850x300-1000	50 Kg
SL-200-150-850x300-1500	75 Kg
SL-200-150-850x300-2000	100 Kg
SL-200-150-850x600-500	50 Kg
SL-200-150-850x600-1000	100 Kg
SL-200-150-850x600-1500	150 Kg
SL-200-150-850x600-2000	200 Kg
SL-200-150-850x900-500	75 Kg
SL-200-150-850x900-1000	150 Kg
SL-200-150-850x900-1500	225 Kg
SL-200-150-850x900-2000	300 Kg
SL-200-150-850x1200-500	100 Kg
SL-200-150-850x1200-1000	200 Kg
SL-200-150-850x1200-1500	300 Kg
SL-200-150-850x1200-2000	400 Kg
SL-200-150-1200x300-500	36 Kg
SL-200-150-1200x300-1000	72 Kg
SL-200-150-1200x300-1500	108 Kg
SL-200-150-1200x300-2000	144 Kg

Modello	Peso
SL-200-150-1200x600-500	72 Kg
SL-200-150-1200x600-1000	144 Kg
SL-200-150-1200x600-1500	216 Kg
SL-200-150-1200x600-2000	288 Kg
SL-200-150-1200x900-500	108 Kg
SL-200-150-1200x900-1000	216 Kg
SL-200-150-1200x900-1500	324 Kg
SL-200-150-1200x900-2000	432 Kg
SL-200-150-1200x1200-500	144 Kg
SL-200-150-1200x1200-1000	288 Kg
SL-200-150-1200x1200-1500	432 Kg
SL-200-150-1200x1200-2000	576 Kg
SL-200-150-1200x1500-500	180 Kg
SL-200-150-1200x1500-1000	360 Kg
SL-200-150-1200x1500-1500	540 Kg
SL-200-150-1200x1500-2000	720 Kg
SL-200-150-1200x1800-500	216 Kg
SL-200-150-1200x1800-1000	432 Kg
SL-200-150-1200x1800-1500	648 Kg
SL-200-150-1200x1800-2000	864 Kg
SL-200-150-1550x600-500	96 Kg
SL-200-150-1550x600-1000	192 Kg
SL-200-150-1550x600-1500	288 Kg
SL-200-150-1550x600-2000	384 Kg
SL-200-1550-900x1200-500	144 Kg
SL-200-1550-900x1200-1000	288 Kg
SL-200-1550-900x1200-1500	432 Kg
SL-200-1550-900x1200-2000	576 Kg
SL-200-150-1550x1200-500	192 Kg
SL-200-150-1550x1200-1000	384 Kg
SL-200-150-1550x1200-1500	576 Kg
SL-200-150-1550x1200-2000	768 Kg
SL-200-150-1550x1500-500	240 Kg
SL-200-150-1550x1500-1000	480 Kg
SL-200-150-1550x1500-1500	720 Kg
SL-200-150-1550x1500-2000	960 Kg
SL-200-150-1550x1800-500	288 Kg
SL-200-150-1550x1800-1000	576 Kg
SL-200-150-1550x1800-1500	864 Kg
SL-200-150-1550x1800-2000	1152 Kg
SL-200-150-1900x600-500	120 Kg
SL-200-150-1900x600-1000	240 Kg
SL-200-150-1900x600-1500	360 Kg
SL-200-150-1900x600-2000	480 Kg
SL-200-150-1900x900-500	180 Kg
SL-200-150-1900x900-1000	360 Kg
SL-200-150-1900x900-1500	540 Kg
SL-200-150-1900x900-2000	720 Kg
SL-200-150-1900x1200-500	240 Kg
SL-200-150-1900x1200-1000	480 Kg
SL-200-150-1900x1200-1500	720 Kg
SL-200-150-1900x1200-2000	960 Kg
SL-200-150-1900x1500-500	300 Kg
SL-200-150-1900x1500-1000	600 Kg
SL-200-150-1900x1500-1500	900 Kg
SL-200-150-1900x1500-2000	1200 Kg
SL-200-150-1900x1800-500	360 Kg
SL-200-150-1900x1800-1000	720 Kg
SL-200-150-1900x1800-1500	1080 Kg
SL-200-150-1900x1800-2000	1440 Kg

Modello	Peso
SL-200-200-600x300-500	17 Kg
SL-200-200-600x300-1000	34 Kg
SL-200-200-600x300-1500	51 Kg
SL-200-200-600x300-2000	68 Kg
SL-200-200-600x600-500	34 Kg
SL-200-200-600x600-1000	68 Kg
SL-200-200-600x600-1500	102 Kg
SL-200-200-600x600-2000	136 Kg
SL-200-200-600x900-500	51 Kg
SL-200-200-600x900-1000	102 Kg
SL-200-200-600x900-1500	153 Kg
SL-200-200-600x900-2000	204 Kg
SL-200-200-600x1200-500	68 Kg
SL-200-200-600x1200-1000	136 Kg
SL-200-200-600x1200-1500	204 Kg
SL-200-200-600x1200-2000	272 Kg
SL-200-200-1000x300-500	26 Kg
SL-200-200-1000x300-1000	52 Kg
SL-200-200-1000x300-1500	78 Kg
SL-200-200-1000x300-2000	104 Kg
SL-200-200-1000x600-500	52 Kg
SL-200-200-1000x600-1000	104 Kg
SL-200-200-1000x600-1500	156 Kg
SL-200-200-1000x600-2000	208 Kg
SL-200-200-1000x900-500	78 Kg
SL-200-200-1000x900-1000	156 Kg
SL-200-200-1000x900-1500	234 Kg
SL-200-200-1000x900-2000	312 Kg
SL-200-200-1000x1200-500	104 Kg
SL-200-200-1000x1200-1000	208 Kg
SL-200-200-1000x1200-1500	312 Kg
SL-200-200-1000x1200-2000	416 Kg
SL-200-200-1000x1500-500	130 Kg
SL-200-200-1000x1500-1000	260 Kg
SL-200-200-1000x1500-1500	390 Kg
SL-200-200-1000x1500-2000	520 Kg

Modello	Peso
SL-200-200-1400x300-500	39 Kg
SL-200-200-1400x300-1000	78 Kg
SL-200-200-1400x300-1500	117 Kg
SL-200-200-1400x300-2000	156 Kg
SL-200-200-1400x600-500	78 Kg
SL-200-200-1400x600-1000	156 Kg
SL-200-200-1400x600-1500	234 Kg
SL-200-200-1400x600-2000	312 Kg
SL-200-200-1400x900-500	117 Kg
SL-200-200-1400x900-1000	234 Kg
SL-200-200-1400x900-1500	351 Kg
SL-200-200-1400x900-2000	468 Kg
SL-200-200-1400x1200-500	156 Kg
SL-200-200-1400x1200-1000	312 Kg
SL-200-200-1400x1200-1500	468 Kg
SL-200-200-1400x1200-2000	624 Kg
SL-200-200-1400x1500-500	195 Kg
SL-200-200-1400x1500-1000	390 Kg
SL-200-200-1400x1500-1500	585 Kg
SL-200-200-1400x1500-2000	780 Kg
SL-200-200-1400x1800-500	234 Kg
SL-200-200-1400x1800-1000	468 Kg
SL-200-200-1400x1800-1500	702 Kg
SL-200-200-1400x1800-2000	936 Kg
SL-200-200-1800x300-500	52 Kg
SL-200-200-1800x300-1000	104 Kg
SL-200-200-1800x300-1500	156 Kg
SL-200-200-1800x300-2000	208 Kg
SL-200-200-1800x600-500	104 Kg
SL-200-200-1800x600-1000	208 Kg
SL-200-200-1800x600-1500	312 Kg
SL-200-200-1800x600-2000	416 Kg
SL-200-200-1800x900-500	156 Kg
SL-200-200-1800x900-1000	312 Kg
SL-200-200-1800x900-1500	468 Kg
SL-200-200-1800x900-2000	624 Kg

Modello	Peso
SL-200-200-1800x1200-500	208 Kg
SL-200-200-1800x1200-1000	416 Kg
SL-200-200-1800x1200-1500	624 Kg
SL-200-200-1800x1200-2000	832 Kg
SL-200-200-1800x1500-500	260 Kg
SL-200-200-1800x1500-1000	520 Kg
SL-200-200-1800x1500-1500	780 Kg
SL-200-200-1800x1500-2000	1040 Kg
SL-200-200-1800x1800-500	312 Kg
SL-200-200-1800x1800-1000	624 Kg
SL-200-200-1800x1800-1500	936 Kg
SL-200-200-1800x1800-2000	1248 Kg
SL-200-200-2200x600-500	128 Kg
SL-200-200-2200x600-1000	256 Kg
SL-200-200-2200x600-1500	384 Kg
SL-200-200-2200x600-2000	512 Kg
SL-200-200-2200x900-500	192 Kg
SL-200-200-2200x900-1000	384 Kg
SL-200-200-2200x900-1500	576 Kg
SL-200-200-2200x900-2000	768 Kg
SL-200-200-2200x1200-500	256 Kg
SL-200-200-2200x1200-1000	512 Kg
SL-200-200-2200x1200-1500	768 Kg
SL-200-200-2200x1200-2000	1024 Kg
SL-200-200-2200x1500-500	320 Kg
SL-200-200-2200x1500-1000	640 Kg
SL-200-200-2200x1500-1500	960 Kg
SL-200-200-2200x1500-2000	1280 Kg
SL-200-200-2200x1800-500	384 Kg
SL-200-200-2200x1800-1000	768 Kg
SL-200-200-2200x1800-1500	1152 Kg
SL-200-200-2200x1800-2000	1536 Kg

TABELLA 29:
Peso dei silenziatori, serie SLX, con setti fonoassorbenti di spessore 200mm

Modello	Peso
SLX-200-50-400x300-600	23 Kg
SLX-200-50-400x300-1100	46 Kg
SLX-200-50-400x300-1600	69 Kg
SLX-200-50-400x300-2100	92 Kg
SLX-200-50-400x600-600	46 Kg
SLX-200-50-400x600-1100	92 Kg
SLX-200-50-400x600-1600	138 Kg
SLX-200-50-400x600-2100	184 Kg
SLX-200-50-650x300-600	33 Kg
SLX-200-50-650x300-1100	66 Kg
SLX-200-50-650x300-1600	99 Kg
SLX-200-50-650x300-2100	132 Kg
SLX-200-50-650x600-600	66 Kg
SLX-200-50-650x600-1100	132 Kg
SLX-200-50-650x600-1600	198 Kg
SLX-200-50-650x600-2100	264 Kg

Modello	Peso
SLX-200-50-650x900-600	99 Kg
SLX-200-50-650x900-1100	198 Kg
SLX-200-50-650x900-1600	297 Kg
SLX-200-50-650x900-2100	396 Kg
SLX-200-50-900x300-600	44 Kg
SLX-200-50-900x300-1100	88 Kg
SLX-200-50-900x300-1600	132 Kg
SLX-200-50-900x300-2100	176 Kg
SLX-200-50-900x600-600	88 Kg
SLX-200-50-900x600-1100	176 Kg
SLX-200-50-900x600-1600	264 Kg
SLX-200-50-900x600-2100	352 Kg
SLX-200-50-900x900-600	132 Kg
SLX-200-50-900x900-1100	264 Kg
SLX-200-50-900x900-1600	396 Kg
SLX-200-50-900x900-2100	528 Kg

Modello	Peso
SLX-200-50-900x1200-600	176 Kg
SLX-200-50-900x1200-1100	352 Kg
SLX-200-50-900x1200-1600	528 Kg
SLX-200-50-900x1200-2100	704 Kg
SLX-200-50-1150x300-600	55 Kg
SLX-200-50-1150x300-1100	110 Kg
SLX-200-50-1150x300-1600	165 Kg
SLX-200-50-1150x300-2100	220 Kg
SLX-200-50-1150x600-600	110 Kg
SLX-200-50-1150x600-1100	220 Kg
SLX-200-50-1150x600-1600	330 Kg
SLX-200-50-1150x600-2100	440 Kg
SLX-200-50-1150x900-600	165 Kg
SLX-200-50-1150x900-1100	330 Kg
SLX-200-50-1150x900-1600	495 Kg
SLX-200-50-1150x900-2100	660 Kg

Modello	Peso
SIX -200-50-1150x1200-600	220 Kg
SIX -200-50-1150x1200-1100	440 Kg
SIX -200-50-1150x1200-1600	660 Kg
SIX -200-50-1150x1200-2100	880 Kg
SIX -200-50-1150x1500-600	275 Kg
SIX -200-50-1150x1500-1100	550 Kg
SIX -200-50-1150x1500-1600	825 Kg
SIX -200-50-1150x1500-2100	1100 Kg
SIX -200-50-1400x300-600	50 Kg
SIX -200-50-1400x300-1100	100 Kg
SIX -200-50-1400x300-1600	150 Kg
SIX -200-50-1400x300-2100	200 Kg
SIX -200-50-1400x600-600	100 Kg
SIX -200-50-1400x600-1100	200 Kg
SIX -200-50-1400x600-1600	300 Kg
SIX -200-50-1400x600-2100	400 Kg
SIX -200-50-1400x900-600	150 Kg
SIX -200-50-1400x900-1100	300 Kg
SIX -200-50-1400x900-1600	450 Kg
SIX -200-50-1400x900-2100	600 Kg
SIX -200-50-1400x1200-600	200 Kg
SIX -200-50-1400x1200-1100	400 Kg
SIX -200-50-1400x1200-1600	600 Kg
SIX -200-50-1400x1200-2100	800 Kg
SIX -200-50-1400x1500-600	250 Kg
SIX -200-50-1400x1500-1100	500 Kg
SIX -200-50-1400x1500-1600	750 Kg
SIX -200-50-1400x1500-2100	1000 Kg
SIX-200-50-1400x1800-600	300 Kg
SIX-200-50-1400x1800-1100	600 Kg
SIX-200-50-1400x1800-1600	900 Kg
SIX-200-50-1400x1800-2100	1200 Kg
SIX -200-50-1650x600-600	156 Kg
SIX -200-50-1650x600-1100	312 Kg
SIX -200-50-1650x600-1600	468 Kg
SIX -200-50-1650x600-2100	624 Kg
SIX-200-50-1650x900-600	234 Kg
SIX-200-50-1650x900-1100	468 Kg
SIX-200-50-1650x900-1600	702 Kg
SIX-200-50-1650x900-2100	936 Kg
SIX-200-50-1650x1200-600	312 Kg
SIX-200-50-1650x1200-1100	624 Kg
SIX-200-50-1650x1200-1600	936 Kg
SIX-200-50-1650x1200-2100	1248 Kg
SIX-200-50-1650x1500-600	390 Kg
SIX-200-50-1650x1500-1100	780 Kg
SIX-200-50-1650x1500-1600	1170 Kg
SIX-200-50-1650x1500-2100	1260 Kg
SIX-200-50-1650x1800-600	468 Kg
SIX-200-50-1650x1800-1100	936 Kg
SIX-200-50-1650x1800-1600	1404 Kg
SIX-200-50-1650x1800-2100	1872 Kg
SIX-200-50-1900x600-600	176 Kg
SIX-200-50-1900x600-1100	352 Kg
SIX-200-50-1900x600-1600	528 Kg
SIX-200-50-1900x600-2100	704 Kg
SIX-200-50-1900x900-600	264 Kg
SIX-200-50-1900x900-1100	528 Kg
SIX-200-50-1900x900-1600	792 Kg
SIX-200-50-1900x900-2100	1056 Kg

Modello	Peso
SIX-200-50-1900x1200-600	352 Kg
SIX-200-50-1900x1200-1100	704 Kg
SIX-200-50-1900x1200-1600	1056 Kg
SIX-200-50-1900x1200-2100	1408 Kg
SIX-200-50-1900x1500-600	440 Kg
SIX-200-50-1900x1500-1100	880 Kg
SIX-200-50-1900x1500-1600	1320 Kg
SIX-200-50-1900x1500-2100	1760 Kg
SIX-200-50-1900x1800-600	528 Kg
SIX-200-50-1900x1800-1100	1056 Kg
SIX-200-50-1900x1800-1600	1584 Kg
SIX-200-50-1900x1800-2100	2112 Kg
SIX-200-75-450x300-600	24 Kg
SIX-200-75-450x300-1100	48 Kg
SIX-200-75-450x300-1600	72 Kg
SIX-200-75-450x300-2100	96 Kg
SIX-200-75-450x600-600	48 Kg
SIX-200-75-450x600-1100	96 Kg
SIX-200-75-450x600-1600	144 Kg
SIX-200-75-450x600-2100	192 Kg
SIX-200-75-725x300-600	33 Kg
SIX-200-75-725x300-1100	67 Kg
SIX-200-75-725x300-1600	99 Kg
SIX-200-75-725x300-2100	133 Kg
SIX-200-75-725x600-600	67 Kg
SIX-200-75-725x600-1100	133 Kg
SIX-200-75-725x600-1600	200 Kg
SIX-200-75-725x600-2100	266 Kg
SIX-200-75-725x900-600	100 Kg
SIX-200-75-725x900-1100	200 Kg
SIX-200-75-725x900-1600	299 Kg
SIX-200-75-725x900-2100	398 Kg
SIX-200-75-725x1200-600	133 Kg
SIX-200-75-725x1200-1100	266 Kg
SIX-200-75-725x1200-1600	398 Kg
SIX-200-75-725x1200-2100	530 Kg
SIX-200-75-1000x300-600	45 Kg
SIX-200-75-1000x300-1100	89 Kg
SIX-200-75-1000x300-1600	134 Kg
SIX-200-75-1000x300-2100	178 Kg
SIX-200-75-1000x600-600	89 Kg
SIX-200-75-1000x600-1100	178 Kg
SIX-200-75-1000x600-1600	266 Kg
SIX-200-75-1000x600-2100	354 Kg
SIX-200-75-1000x900-600	134 Kg
SIX-200-75-1000x900-1100	266 Kg
SIX-200-75-1000x900-1600	399 Kg
SIX-200-75-1000x900-2100	532 Kg
SIX-200-75-1000x1200-600	178 Kg
SIX-200-75-1000x1200-1100	354 Kg
SIX-200-75-1000x1200-1600	532 Kg
SIX-200-75-1000x1200-2100	709 Kg
SIX-200-75-1000x1500-600	222 Kg
SIX-200-75-1000x1500-1100	443 Kg
SIX-200-75-1000x1500-1600	664 Kg
SIX-200-75-1000x1500-2100	886 Kg
SIX-200-75-1275x300-600	56 Kg
SIX-200-75-1275x300-1100	111 Kg
SIX-200-75-1275x300-1600	166 Kg
SIX-200-75-1275x300-2100	221 Kg

Modello	Peso
SIX-200-75-1275x600-600	111 Kg
SIX-200-75-1275x600-1100	222 Kg
SIX-200-75-1275x600-1600	333 Kg
SIX-200-75-1275x600-2100	444 Kg
SIX-200-75-1275x900-600	166 Kg
SIX-200-75-1275x900-1100	332 Kg
SIX-200-75-1275x900-1600	499 Kg
SIX-200-75-1275x900-2100	665 Kg
SIX-200-75-1275x1200-600	222 Kg
SIX-200-75-1275x1200-1100	444 Kg
SIX-200-75-1275x1200-1600	666 Kg
SIX-200-75-1275x1200-2100	888 Kg
SIX-200-75-1275x1500-600	277 Kg
SIX-200-75-1275x1500-1100	554 Kg
SIX-200-75-1275x1500-1600	831 Kg
SIX-200-75-1275x1500-2100	1108 Kg
SIX-200-75-1275x1800-600	332 Kg
SIX-200-75-1275x1800-1100	664 Kg
SIX-200-75-1275x1800-1600	996 Kg
SIX-200-75-1275x1800-2100	1208 Kg
SIX-200-75-1550x600-600	101 Kg
SIX-200-75-1550x600-1100	202 Kg
SIX-200-75-1550x600-1600	303 Kg
SIX-200-75-1550x600-2100	404 Kg
SIX-200-75-1550x900-600	151 Kg
SIX-200-75-1550x900-1100	302 Kg
SIX-200-75-1550x900-1600	453 Kg
SIX-200-75-1550x900-2100	604 Kg
SIX-200-75-1550x1200-600	201 Kg
SIX-200-75-1550x1200-1100	402 Kg
SIX-200-75-1550x1200-1600	603 Kg
SIX-200-75-1550x1200-2100	804 Kg
SIX-200-75-1550x1500-600	252 Kg
SIX-200-75-1550x1500-1100	504 Kg
SIX-200-75-1550x1500-1600	756 Kg
SIX-200-75-1550x1500-2100	1008 Kg
SIX-200-75-1550x1800-600	302 Kg
SIX-200-75-1550x1800-1100	604 Kg
SIX-200-75-1550x1800-1600	906 Kg
SIX-200-75-1550x1800-2100	1208 Kg
SIX-200-75-1825x600-600	151 Kg
SIX-200-75-1825x600-1100	302 Kg
SIX-200-75-1825x600-1600	453 Kg
SIX-200-75-1825x600-2100	604 Kg
SIX-200-75-1825x900-600	236 Kg
SIX-200-75-1825x900-1100	472 Kg
SIX-200-75-1825x900-1600	708 Kg
SIX-200-75-1825x900-2100	944 Kg
SIX-200-75-1825x1200-600	314 Kg
SIX-200-75-1825x1200-1100	628 Kg
SIX-200-75-1825x1200-1600	942 Kg
SIX-200-75-1825x1200-2100	1256 Kg
SIX-200-75-1825x1500-600	393 Kg
SIX-200-75-1825x1500-1100	786 Kg
SIX-200-75-1825x1500-1600	1180 Kg
SIX-200-75-1825x1500-2100	1572 Kg
SIX-200-75-1825x1800-600	472 Kg
SIX-200-75-1825x1800-1100	944 Kg
SIX-200-75-1825x1800-1600	1416 Kg
SIX-200-75-1825x1800-2100	1888 Kg

Modello	Peso
SLX-200-75-2100x900-600	266 Kg
SLX-200-75-2100x900-1100	532 Kg
SLX-200-75-2100x900-1600	798 Kg
SLX-200-75-2100x900-2100	1064 Kg
SLX-200-75-2100x1200-600	355 Kg
SLX-200-75-2100x1200-1100	710 Kg
SLX-200-75-2100x1200-1600	1065 Kg
SLX-200-75-2100x1200-2100	1420 Kg
SLX-200-75-2100x1500-600	443 Kg
SLX-200-75-2100x1500-1100	886 Kg
SLX-200-75-2100x1500-1600	1329 Kg
SLX-200-75-2100x1500-2100	1772 Kg
SLX-200-75-2100x1800-600	532 Kg
SLX-200-75-2100x1800-1100	1064 Kg
SLX-200-75-2100x1800-1600	1596 Kg
SLX-200-75-2100x1800-2100	2128 Kg
SLX-200-100-500x300-600	25 Kg
SLX-200-100-500x300-1100	50 Kg
SLX-200-100-500x300-1600	75 Kg
SLX-200-100-500x300-2100	100 Kg
SLX-200-100-500x600-600	50 Kg
SLX-200-100-500x600-1100	100 Kg
SLX-200-100-500x600-1600	150 Kg
SLX-200-100-500x600-2100	200 Kg
SLX-200-100-800x300-600	34 Kg
SLX-200-100-800x300-1100	68 Kg
SLX-200-100-800x300-1600	102 Kg
SLX-200-100-800x300-2100	136 Kg
SLX-200-100-800x600-600	68 Kg
SLX-200-100-800x600-1100	136 Kg
SLX-200-100-800x600-1600	204 Kg
SLX-200-100-800x600-2100	272 Kg
SLX-200-100-800x900-600	102 Kg
SLX-200-100-800x900-1100	204 Kg
SLX-200-100-800x900-1600	306 Kg
SLX-200-100-800x900-2100	408 Kg
SLX-200-100-800x1200-600	136 Kg
SLX-200-100-800x1200-1100	272 Kg
SLX-200-100-800x1200-1600	408 Kg
SLX-200-100-800x1200-2100	544 Kg
SLX-200-100-1100x300-600	45 Kg
SLX-200-100-1100x300-1100	90 Kg
SLX-200-100-1100x300-1600	135 Kg
SLX-200-100-1100x300-2100	180 Kg
SLX-200-100-1100x600-600	90 Kg
SLX-200-100-1100x600-1100	180 Kg
SLX-200-100-1100x600-1600	270 Kg
SLX-200-100-1100x600-2100	360 Kg
SLX-200-100-1100x900-600	135 Kg
SLX-200-100-1100x900-1100	270 Kg
SLX-200-100-1100x900-1600	405 Kg
SLX-200-100-1100x900-2100	540 Kg
SLX-200-100-1100x1200-600	180 Kg
SLX-200-100-1100x1200-1100	360 Kg
SLX-200-100-1100x1200-1600	540 Kg
SLX-200-100-1100x1200-2100	720 Kg
SLX-200-100-1100x1500-600	225 Kg
SLX-200-100-1100x1500-1100	450 Kg
SLX-200-100-1100x1500-1600	675 Kg
SLX-200-100-1100x1500-2100	900 Kg

Modello	Peso
SLX-200-100-1400x300-600	57 Kg
SLX-200-100-1400x300-1100	114 Kg
SLX-200-100-1400x300-1600	171 Kg
SLX-200-100-1400x300-2100	228 Kg
SLX-200-100-1400x600-600	114 Kg
SLX-200-100-1400x600-1100	228 Kg
SLX-200-100-1400x600-1600	342 Kg
SLX-200-100-1400x600-2100	456 Kg
SLX-200-100-1400x900-600	171 Kg
SLX-200-100-1400x900-1100	342 Kg
SLX-200-100-1400x900-1600	513 Kg
SLX-200-100-1400x900-2100	684 Kg
SLX-200-100-1400x1200-600	228 Kg
SLX-200-100-1400x1200-1100	456 Kg
SLX-200-100-1400x1200-1600	684 Kg
SLX-200-100-1400x1200-2100	912 Kg
SLX-200-100-1400x1500-600	285 Kg
SLX-200-100-1400x1500-1100	570 Kg
SLX-200-100-1400x1500-1600	855 Kg
SLX-200-100-1400x1500-2100	1140 Kg
SLX-200-100-1400x1800-600	342 Kg
SLX-200-100-1400x1800-1100	684 Kg
SLX-200-100-1400x1800-1600	1026 Kg
SLX-200-100-1400x1800-2100	1368 Kg
SLX-200-100-1700x600-600	136 Kg
SLX-200-100-1700x600-1100	272 Kg
SLX-200-100-1700x600-1600	408 Kg
SLX-200-100-1700x600-2100	544 Kg
SLX-200-100-1700x900-600	204 Kg
SLX-200-100-1700x900-1100	408 Kg
SLX-200-100-1700x900-1600	612 Kg
SLX-200-100-1700x900-2100	816 Kg
SLX-200-100-1700x1200-600	272 Kg
SLX-200-100-1700x1200-1100	544 Kg
SLX-200-100-1700x1200-1600	816 Kg
SLX-200-100-1700x1200-2100	1088 Kg
SLX-200-100-1700x1500-600	340 Kg
SLX-200-100-1700x1500-1100	680 Kg
SLX-200-100-1700x1500-1600	1020 Kg
SLX-200-100-1700x1500-2100	1360 Kg
SLX-200-100-1700x1800-600	408 Kg
SLX-200-100-1700x1800-1100	816 Kg
SLX-200-100-1700x1800-1600	1224 Kg
SLX-200-100-1700x1800-2100	1632 Kg
SLX-200-100-2000x600-600	160 Kg
SLX-200-100-2000x600-1100	320 Kg
SLX-200-100-2000x600-1600	480 Kg
SLX-200-100-2000x600-2100	640 Kg
SLX-200-100-2000x900-600	240 Kg
SLX-200-100-2000x900-1100	480 Kg
SLX-200-100-2000x900-1600	720 Kg
SLX-200-100-2000x900-2100	960 Kg
SLX-200-100-2000x1200-600	320 Kg
SLX-200-100-2000x1200-1100	640 Kg
SLX-200-100-2000x1200-1600	960 Kg
SLX-200-100-2000x1200-2100	1280 Kg
SLX-200-100-2000x1500-600	400 Kg
SLX-200-100-2000x1500-1100	800 Kg
SLX-200-100-2000x1500-1600	1200 Kg
SLX-200-100-2000x1500-2100	1600 Kg

Modello	Peso
SLX-200-100-2000x1800-600	480 Kg
SLX-200-100-2000x1800-1100	960 Kg
SLX-200-100-2000x1800-1600	1440 Kg
SLX-200-100-2000x1800-2100	1920 Kg
SLX-200-150-600x300-600	26 Kg
SLX-200-150-600x300-1100	52 Kg
SLX-200-150-600x300-1600	78 Kg
SLX-200-150-600x300-2100	104 Kg
SLX-200-150-600x600-600	52 Kg
SLX-200-150-600x600-1100	104 Kg
SLX-200-150-600x600-1600	156 Kg
SLX-200-150-600x600-2100	208 Kg
SLX-200-150-600x900-600	78 Kg
SLX-200-150-600x900-1100	156 Kg
SLX-200-150-600x900-1600	234 Kg
SLX-200-150-600x900-2100	312 Kg
SLX-200-150-950x300-600	35 Kg
SLX-200-150-950x300-1100	70 Kg
SLX-200-150-950x300-1600	105 Kg
SLX-200-150-950x300-2100	140 Kg
SLX-200-150-950x600-600	70 Kg
SLX-200-150-950x600-1100	140 Kg
SLX-200-150-950x600-1600	210 Kg
SLX-200-150-950x600-2100	280 Kg
SLX-200-150-950x900-600	105 Kg
SLX-200-150-950x900-1100	210 Kg
SLX-200-150-950x900-1600	315 Kg
SLX-200-150-950x900-2100	420 Kg
SLX-200-150-950x1200-600	140 Kg
SLX-200-150-950x1200-1100	280 Kg
SLX-200-150-950x1200-1600	420 Kg
SLX-200-150-950x1200-2100	560 Kg
SLX-200-150-1300x300-600	46 Kg
SLX-200-150-1300x300-1100	92 Kg
SLX-200-150-1300x300-1600	138 Kg
SLX-200-150-1300x300-2100	184 Kg
SLX-200-150-1300x600-600	22 Kg
SLX-200-150-1300x600-1100	44 Kg
SLX-200-150-1300x600-1600	66 Kg
SLX-200-150-1300x600-2100	88 Kg
SLX-200-150-1300x900-600	69 Kg
SLX-200-150-1300x900-1100	138 Kg
SLX-200-150-1300x900-1600	207 Kg
SLX-200-150-1300x900-2100	276 Kg
SLX-200-150-1300x1200-600	92 Kg
SLX-200-150-1300x1200-1100	184 Kg
SLX-200-150-1300x1200-1600	276 Kg
SLX-200-150-1300x1200-2100	368 Kg
SLX-200-150-1300x1500-600	138 Kg
SLX-200-150-1300x1500-1100	276 Kg
SLX-200-150-1300x1500-1600	414 Kg
SLX-200-150-1300x1500-2100	552 Kg
SLX-200-150-1300x1800-600	184 Kg
SLX-200-150-1300x1800-1100	368 Kg
SLX-200-150-1300x1800-1600	552 Kg
SLX-200-150-1300x1800-2100	736 Kg
SLX-200-150-1650x600-600	116 Kg
SLX-200-150-1650x600-1100	232 Kg
SLX-200-150-1650x600-1600	348 Kg
SLX-200-150-1650x600-2100	464 Kg

Modello	Peso
SIX-200-150-1650x900-600	174 Kg
SIX-200-150-1650x900-1100	348 Kg
SIX-200-150-1650x900-1600	522 Kg
SIX-200-150-1650x900-2100	696 Kg
SIX-200-150-1650x1200-600	232 Kg
SIX-200-150-1650x1200-1100	464 Kg
SIX-200-150-1650x1200-1600	666 Kg
SIX-200-150-1650x1200-2100	928 Kg
SIX-200-150-1650x1500-600	290 Kg
SIX-200-150-1650x1500-1100	580 Kg
SIX-200-150-1650x1500-1600	870 Kg
SIX-200-150-1650x1500-2100	1160 Kg
SIX-200-150-1650x1800-600	348 Kg
SIX-200-150-1650x1800-1100	696 Kg
SIX-200-150-1650x1800-1600	1044 Kg
SIX-200-150-1650x1800-2100	1392 Kg
SIX-200-150-2000x600-600	140 Kg
SIX-200-150-2000x600-1100	280 Kg
SIX-200-150-2000x600-1600	420 Kg
SIX-200-150-2000x600-2100	560 Kg
SIX-200-150-2000x900-600	210 Kg
SIX-200-150-2000x900-1100	420 Kg
SIX-200-150-2000x900-1600	630 Kg
SIX-200-150-2000x900-2100	840 Kg
SIX-200-150-2000x1200-600	280 Kg
SIX-200-150-2000x1200-1100	560 Kg
SIX-200-150-2000x1200-1600	840 Kg
SIX-200-150-2000x1200-2100	1120 Kg
SIX-200-150-2000x1500-600	350 Kg
SIX-200-150-2000x1500-1100	700 Kg
SIX-200-150-2000x1500-1600	1050 Kg
SIX-200-150-2000x1500-2100	1400 Kg
SIX-200-150-2000x1800-600	420 Kg
SIX-200-150-2000x1800-1100	840 Kg
SIX-200-150-2000x1800-1600	1260 Kg
SIX-200-150-2000x1800-2100	1680 Kg
SIX-200-200-700x300-600	27 Kg
SIX-200-200-700x300-1100	54 Kg
SIX-200-200-700x300-1600	81 Kg
SIX-200-200-700x300-2100	108 Kg
SIX-200-200-700x600-600	54 Kg
SIX-200-200-700x600-1100	108 Kg
SIX-200-200-700x600-1600	162 Kg
SIX-200-200-700x600-2100	216 Kg
SIX-200-200-700x900-600	81 Kg
SIX-200-200-700x900-1100	162 Kg
SIX-200-200-700x900-1600	243 Kg
SIX-200-200-700x900-2100	324 Kg
SIX-200-200-700x1200-600	108 Kg
SIX-200-200-700x1200-1100	216 Kg
SIX-200-200-700x1200-1600	324 Kg
SIX-200-200-700x1200-2100	432 Kg
SIX-200-200-1100x300-600	36 Kg
SIX-200-200-1100x300-1100	72 Kg
SIX-200-200-1100x300-1600	108 Kg
SIX-200-200-1100x300-2100	144 Kg
SIX-200-200-1100x600-600	72 Kg
SIX-200-200-1100x600-1100	144 Kg
SIX-200-200-1100x600-1600	216 Kg
SIX-200-200-1100x600-2100	288 Kg

Modello	Peso
SIX-200-200-1100x900-600	108 Kg
SIX-200-200-1100x900-1100	216 Kg
SIX-200-200-1100x900-1600	324 Kg
SIX-200-200-1100x900-2100	432 Kg
SIX-200-200-1100x1200-600	144 Kg
SIX-200-200-1100x1200-1100	288 Kg
SIX-200-200-1100x1200-1600	432 Kg
SIX-200-200-1100x1200-2100	576 Kg
SIX-200-200-1100x1500-600	180 Kg
SIX-200-200-1100x1500-1100	360 Kg
SIX-200-200-1100x1500-1600	540 Kg
SIX-200-200-1100x1500-2100	720 Kg
SIX-200-200-1500x300-600	49 Kg
SIX-200-200-1500x300-1100	98 Kg
SIX-200-200-1500x300-1600	147 Kg
SIX-200-200-1500x300-2100	196 Kg
SIX-200-200-1500x600-600	98 Kg
SIX-200-200-1500x600-1100	196 Kg
SIX-200-200-1500x600-1600	294 Kg
SIX-200-200-1500x600-2100	402 Kg
SIX-200-200-1500x900-600	147 Kg
SIX-200-200-1500x900-1100	294 Kg
SIX-200-200-1500x900-1600	441 Kg
SIX-200-200-1500x900-2100	588 Kg
SIX-200-200-1500x1200-600	196 Kg
SIX-200-200-1500x1200-1100	392 Kg
SIX-200-200-1500x1200-1600	588 Kg
SIX-200-200-1500x1200-2100	784 Kg
SIX-200-200-1500x1500-600	245 Kg
SIX-200-200-1500x1500-1100	490 Kg
SIX-200-200-1500x1500-1600	735 Kg
SIX-200-200-1500x1500-2100	980 Kg
SIX-200-200-1500x1800-600	294 Kg
SIX-200-200-1500x1800-1100	588 Kg
SIX-200-200-1500x1800-1600	882 Kg
SIX-200-200-1500x1800-2100	1176 Kg
SIX-200-200-1900x300-600	62 Kg
SIX-200-200-1900x300-1100	124 Kg
SIX-200-200-1900x300-1600	186 Kg
SIX-200-200-1900x300-2100	248 Kg
SIX-200-200-1900x600-600	124 Kg
SIX-200-200-1900x600-1100	248 Kg
SIX-200-200-1900x600-1600	372 Kg
SIX-200-200-1900x600-2100	496 Kg
SIX-200-200-1900x900-600	186 Kg
SIX-200-200-1900x900-1100	372 Kg
SIX-200-200-1900x900-1600	558 Kg
SIX-200-200-1900x900-2100	744 Kg
SIX-200-200-1900x1200-600	248 Kg
SIX-200-200-1900x1200-1100	496 Kg
SIX-200-200-1900x1200-1600	744 Kg
SIX-200-200-1900x1200-2100	992 Kg
SIX-200-200-1900x1500-600	310 Kg
SIX-200-200-1900x1500-1100	620 Kg
SIX-200-200-1900x1500-1600	930 Kg
SIX-200-200-1900x1500-2100	1240 Kg
SIX-200-200-1900x1800-600	372 Kg
SIX-200-200-1900x1800-1100	744 Kg
SIX-200-200-1900x1800-1600	1116 Kg
SIX-200-200-1900x1800-2100	1488 Kg

Modello	Peso
SIX-200-200-2300x600-600	248 Kg
SIX-200-200-2300x600-1100	296 Kg
SIX-200-200-2300x600-1600	444 Kg
SIX-200-200-2300x600-2100	592 Kg
SIX-200-200-2300x900-600	222 Kg
SIX-200-200-2300x900-1100	444 Kg
SIX-200-200-2300x900-1600	666 Kg
SIX-200-200-2300x900-2100	888 Kg
SIX-200-200-2300x1200-600	296 Kg
SIX-200-200-2300x1200-1100	592 Kg
SIX-200-200-2300x1200-1600	888 Kg
SIX-200-200-2300x1200-2100	1164 Kg
SIX-200-200-2300x1500-600	370 Kg
SIX-200-200-2300x1500-1100	740 Kg
SIX-200-200-2300x1500-1600	1110 Kg
SIX-200-200-2300x1500-2100	1480 Kg
SIX-200-200-2300x1800-600	444 Kg
SIX-200-200-2300x1800-1100	888 Kg
SIX-200-200-2300x1800-1600	1332 Kg
SIX-200-200-2300x1800-2100	1776 Kg